

**TO INTERESTED PARTIES ENTITLED TO SIGN A
REFERENDUM APPLICATION**

SECOND DRAFT RESOLUTION APPROVING THE SPECIFIC PROPOSAL PP-2015-002 AUTHORIZING THE CONSTRUCTION OF A COMMERCIAL BUILDING FOR THE PURPOSE OF CAR DEALERSHIP, WHOSE PRIMARY USE IS THE SALE OF NEW VEHICLES (USE CODIFICATION 5511) AND IN FACT ALLOWING FOR AN EXEMPTION TO THE LIST OF AUTHORIZED USES IN THE SPECIFICATIONS CHART C-4-280 OF ZONING BY-LAW CA29 0040, BY VIRTUE OF BY-LAW CA29 0045 CONCERNING SPECIFIC CONSTRUCTION AND OCCUPANCY PROPOSALS FOR AN IMMOVABLE

1. Object of the draft and referendum application

Following the regular sitting held on September 8, 2015, the council of the Borough of Pierrefonds-Roxboro adopted a second draft resolution entitled as hereinabove.

This second draft contains provisions that may be the object of an application from interested parties of the concerned and contiguous zones to request that a resolution containing said provisions be submitted to their approval in compliance with the Act respecting elections and referendums in municipalities.

The provisions of the draft resolution that may be the subject of an application are:

- to authorize the construction of a commercial building for the purpose of car dealership, whose primary use is the sale of new vehicles (use codification 5511) and thus allowing for an exemption to the list of authorized uses in the specifications chart C-4-280 of zoning by-law CA29 0040;
- to allow four (4) cladding materials instead of the maximum of three (3) specified in Section 252 of zoning by-law CA29 0040;
- to allow three (3) signs on the building instead of the maximum of two (2) specified in Section 322-5 of zoning by-law CA29 0040.

Such an application requires that the resolution containing these provisions be submitted to the approval of qualified voters in the concerned zone and in any contiguous zone from where a valid application originates.

Therefore, an application may originate from the concerned zone C-4-280 and from its contiguous zones C-4-269, C-4-270, C-4-273, C-4-275, C-4-281, H3-4-279, H4-4-284, P-4-268 and P-5-317.

2. Conditions and validity of an application

To be valid, any application must:

- clearly indicate the provision being the object of the application and the zone from which it originates;
- clearly indicate the name, address and status of the petitioner next to his or her signature;
- be received at the borough secretary's office at the latest on **Friday, September 25, 2015 at noon**.
- be signed by at least 12 interested parties from the zone where it originates or by at least the majority of them if the number of interested parties in the zone does not exceed 21.

3. Interested parties

3.1 Is an interested party anyone who is not disqualified from voting and who meets the following conditions on **September 8, 2015**:

- be of full age, Canadian citizen and not be under curatorship;
- be domiciled in one of the abovementioned zones, and **for at least six months**, in Quebec;

AND

OR

- be, for at least twelve months, owner of an immovable or occupant of a place of business in compliance with the Act respecting municipal taxation (Chapter F-2.1) located in one of the abovementioned zones.

3.2 Additional condition to undivided co-owners of an immovable or co-occupants of a place of business: be designated by means of a power of attorney signed by the majority of co-owners or co-occupants, as the one entitled to sign the application on their behalf.

3.3 Condition to exercise the right to sign an application by a legal person: any legal party must designate among its members, directors and employees, by resolution, someone who, on **September 8, 2015**, is of full age and Canadian citizen and who is not under curatorship.

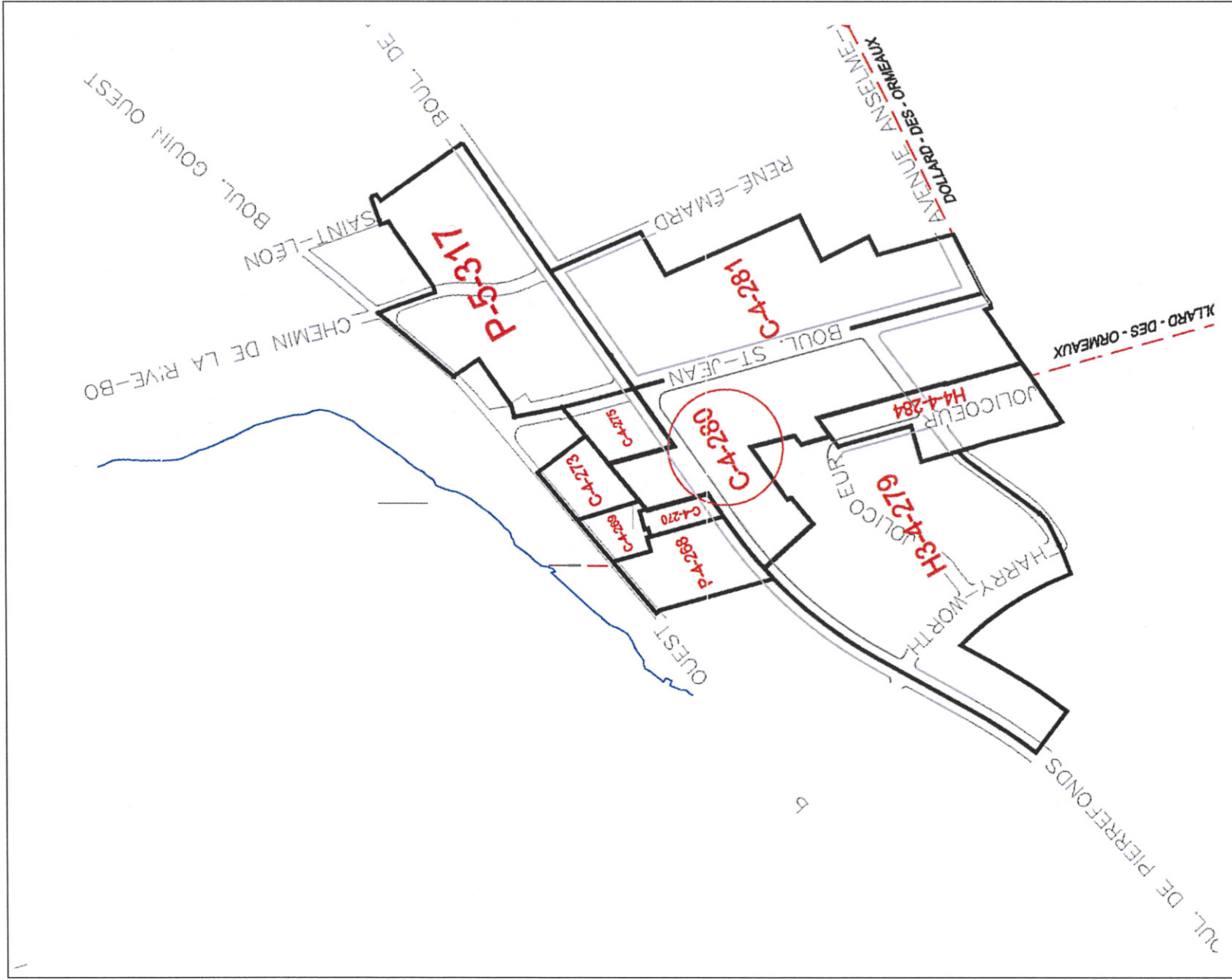
4. Lack of applications

The provisions of the second draft resolution that will not have been the object of a valid application may be included in a resolution that will not have to be approved by qualified voters.

5. Consultation of the draft and description of the zones

This draft resolution may be consulted during business hours, Monday to Thursday, from 8 a.m. to noon and from 1 p.m. to 4:45 p.m., on Friday, from 8 a.m. to noon, and during opening hours for the register. It is also available on the page of “Public Notices” on the Borough’s website at www.ville.montreal.qc.ca/pierrefonds-roxboro.

CONCERNED ZONE AND CONTIGUOUS ZONES



GIVEN IN MONTREAL, Borough of Pierrefonds-Roxboro
 this sixteenth day of September of the year 2015.

Corbeil

Suzanne Corbeil, Attorney
 Director of the Borough's Office and
 Secretary of the Borough

/ml

Extrait authentique du procès-verbal d'une séance du conseil d'arrondissement	Genuine Extract from the minutes of a Borough Council Sitting
Séance ordinaire du mardi 8 septembre 2015 à 19 h	Résolution: CA15 29 0271
	Regular sitting of Tuesday September 8, 2015 at 7 p.m.

SECOND PROJET DE RÉSOLUTION
PP-2015-002

ATTENDU qu'une assemblée publique de consultation a été tenue le 8 septembre 2015 à 18 h 30;

**Il est proposé par
la conseillère Catherine Clément-Talbot
appuyé par
le conseiller Yves Gignac**

ET RÉSOLU

D'ADOPTER, en vertu du règlement CA29 0045 sur les projets particuliers de construction et d'occupation d'un immeuble (PPCMOI), le second projet de résolution visant à autoriser la construction d'un bâtiment commercial aux fins de concessionnaire automobile, dont l'usage principal est la vente de voitures neuves (codification d'usage 5511) et du fait permettre de déroger à la liste des usages autorisés à la grille des spécifications de la zone C-4-280 du règlement de zonage CA29 0040, tel qu'amendé, le tout tel qu'illustré aux plans d'architecture PP-2015-002 joints en annexe « A »;

DE permettre de déroger à l'article 252 du Règlement de zonage CA29 0040, tel qu'amendé, relativement au nombre maximal de revêtements autorisés soit quatre (4) au lieu du maximum de trois (3);

DE permettre de déroger à l'article 322-5 du Règlement de zonage CA29 0040, tel qu'amendé, relativement au nombre maximal d'enseignes autorisées sur le bâtiment, soit trois (3) au lieu de deux (2);

D'assortir cette autorisation aux conditions suivantes :

De limiter l'occupation du bâtiment à un seul concessionnaire de voitures neuves (codification d'usage # 5511) sous une seule bannière commerciale, sur le lot 1 842 597 ayant une superficie approximative de 8 900 m²;

SECOND DRAFT RESOLUTION
PP-2015-002

WHEREAS a public consultation meeting was held on September 8, 2015 at 6:30 p.m.;

**It was moved by
Councillor Catherine Clément-Talbot
seconded by
Councillor Yves Gignac**

AND RESOLVED

TO ADOPT, by virtue of by-law CA29 0045 concerning specific construction and occupancy proposals for an immovable (PPCMOI), second draft resolution authorizing the construction of a commercial building for the purpose of car dealership, whose primary use is the sale of new vehicles (use codification 5511) and in fact allowing for an exemption to the list of authorized uses in specifications chart C-4-280 of zoning by-law CA29 0040, as amended, all as illustrated on architectural plans PP-2015-002 attached as Appendix "A";

TO allow for an exemption to section 252 of zoning by-law CA29 0040, as amended, in regards to the maximum number of authorized cladding materials, being four (4) instead of the maximum of three (3);

TO allow for an exemption to section 322-5 of zoning by-law CA29 0040, as amended, in regards to the maximum number of authorized signs installed on the building, being three (3) instead of two (2);

THAT this authorization be granted subject to the following conditions:

To restrict the occupation of the building to only one new vehicles dealer (use codification # 5511) under a single banner, on lot 1 842 597 measuring approximately 8,900 m²;

De restreindre la surface d'occupation pour fins de vente de véhicules usagés comme usage additionnel à un maximum de 20 % de la superficie totale des aires extérieures d'entreposage aménagées sur le terrain, en cour arrière;

D'exiger une bande tampon le long de la ligne arrière de propriété d'une largeur de 5 m avec une plantation d'arbres et de cèdres, au lieu du minimum requis de 3 m;

D'exiger une bande tampon le long de la ligne avant de propriété d'une largeur de 5 m incluant l'aménagement paysager;

D'exiger que la livraison de véhicules d'inventaire soit entièrement contenue sur le terrain privé du concessionnaire;

D'exiger un écran visuel pour dissimuler les équipements mécaniques au toit du bâtiment principal;

D'exiger que la surface dédiée aux véhicules démonstrateurs en cour avant soit recouverte d'un revêtement et de pavés alvéolés ou d'un revêtement perméable équivalent;

D'exiger, dans le cadre de l'émission du permis de construction pour le projet, des mesures de rétention d'eau pluviale selon des pratiques de développement durable;

D'exiger que soit fournie, avant l'émission du permis de construction pour le projet, une garantie bancaire équivalente aux coûts estimés de réalisation des aménagements paysagers, tel que détaillés en annexe « B »;

D'exiger que les travaux autorisés par la présente aient débuté dans les 24 mois suivant l'autorisation faisant l'objet de la présente résolution, faute de quoi l'autorisation sera nulle et sans effet;

D'obliger le requérant à respecter toutes les conditions prévues ci-dessus et, à défaut de se conformer aux obligations résultant de la présente résolution, les dispositions pénales du Règlement sur les projets particuliers de construction, de modification ou d'occupation d'un immeuble (CA29 0045) s'appliquent.

QU'un avis public annonçant la possibilité de faire une demande de participation à un référendum soit publié conformément à la loi.

Le vote est demandé.

Le maire Dimitrios (Jim) Beis et les conseillers Catherine Clément-Talbot et Yves Gignac votent en faveur de la proposition.

Les conseillers Justine McIntyre et Roger Trottier votent contre la proposition.

To restrict the surface area occupancy to the sale of used vehicles as an additional use to a maximum of 20% of outdoor storage total area set up on the grounds, in rear yard;

To demand a buffer strip along the rear property line of a width of 5 m with a plantation of trees and cedars, instead of the minimum 3 m required;

To demand a buffer strip along the front property line of a width of 5 m including the landscaping;

To demand that the delivery of inventory vehicles be entirely contained on the dealership private property;

To demand a visual screen in order to hide mechanical equipment on the main building's roof;

To demand that the area allocated to demo vehicles in the front yard be covered with a coating and open-grid paving stones or an equivalent permeable coating;

To demand, within the context of the issuance of the construction permit for the project, storm water retention measures according to sustainable development practices;

To demand that be provided, prior to the construction permit's issuance for the project, a bank guarantee equivalent to the estimated costs for completion of landscaping, as detailed in Appendix "B";

To demand that the works authorized hereby start within twenty four months following the authorization provided in this resolution, otherwise the authorization will be null and void;

TO require the applicant to comply with all the requirements above, and in default to comply with its obligations under this present resolution, penal provisions of the by-law concerning specific construction, alteration or occupancy proposals for an immovable (CA29 0045) will apply.

THAT a public notice announcing the opportunity to make a request for participation in a referendum be published in accordance with the law.

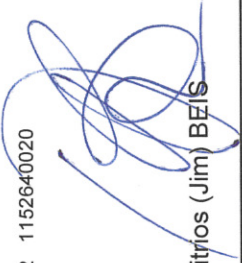
The vote was requested.

The Mayor Dimitrios (Jim) Beis and Councillors Catherine Clément-Talbot and Yves Gignac voted in favour of the proposition.

Councillors Justine McIntyre and Roger Trottier voted against the proposition.

ADOPTÉ À LA MAJORITÉ

40.02 1152640020



Dimitrios (Jim) BEIS

Maire d'arrondissement
Mayor of the Borough

ADOPTED BY THE MAJORITY



Suzanne CORBEIL

Secrétaire d'arrondissement
Secretary of the Borough

Signée électroniquement le 9 septembre 2015



VOLUMÉTRIE - VUE #1

DATE: 2015-06-18
PROJET: 14-059



ZINNO ZAPPITELLI ARCHITECTES

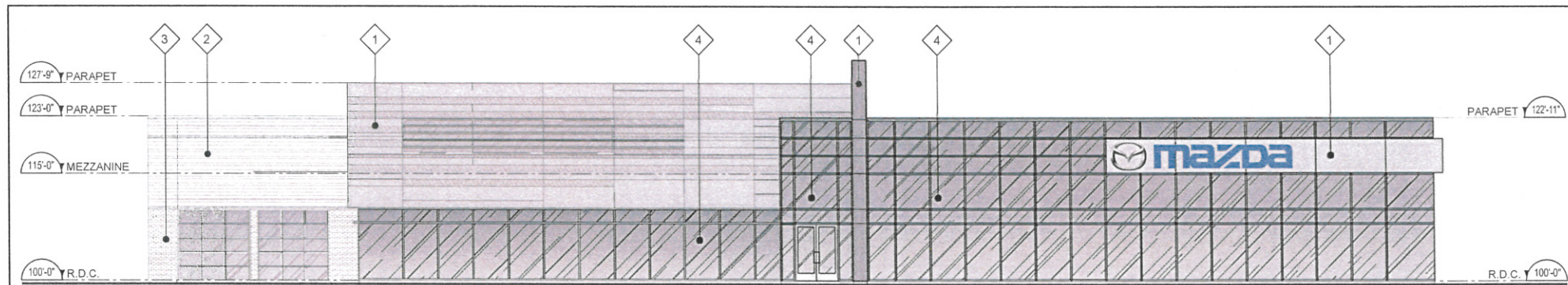
8410 Bougainville, Montreal, Qc, H4P 2G1 T. 514.735.5661 F. 514.733.4242 E. info@zzarch.com

CONCESSIONNAIRE MAZDA

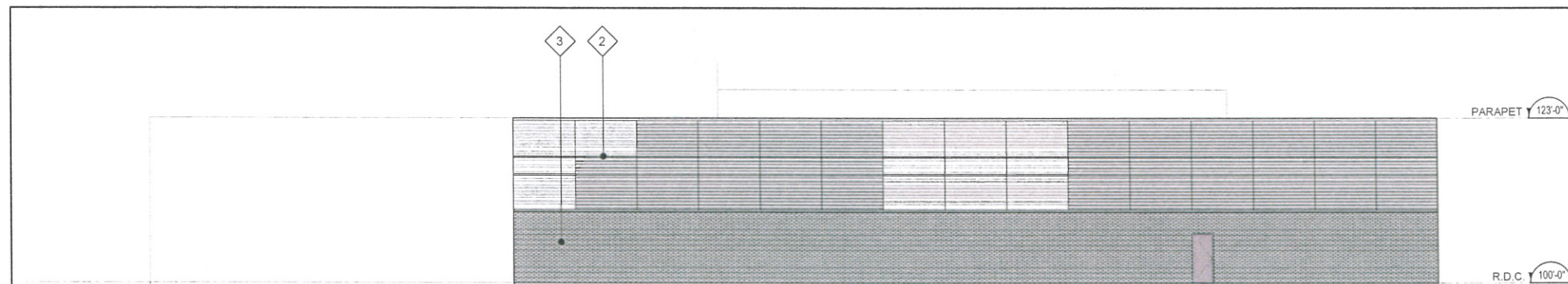
4850 BOUL. ST-JEAN, PIERREFONDS, QC

LÉGENDE DES FINIS EXTÉRIEURES

1	PANNEAU EN ALUMINIUM PRÉPEINT	3	BRIQUE
2	REVÊTEMENT MÉTALLIQUE CORRUGUÉ HORIZONTAL	4	SYSTÈME MUR RIDEAU



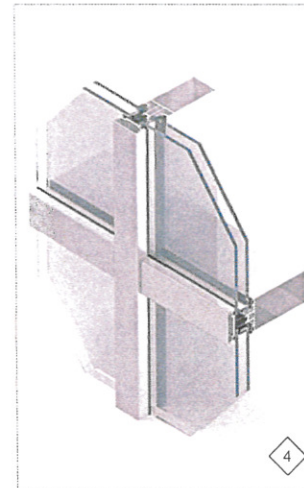
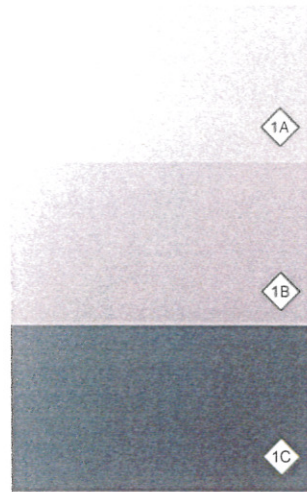
ÉLÉVATION AVANT - BOULEVARD ST-JEAN



ÉLÉVATION ARRIÈRE

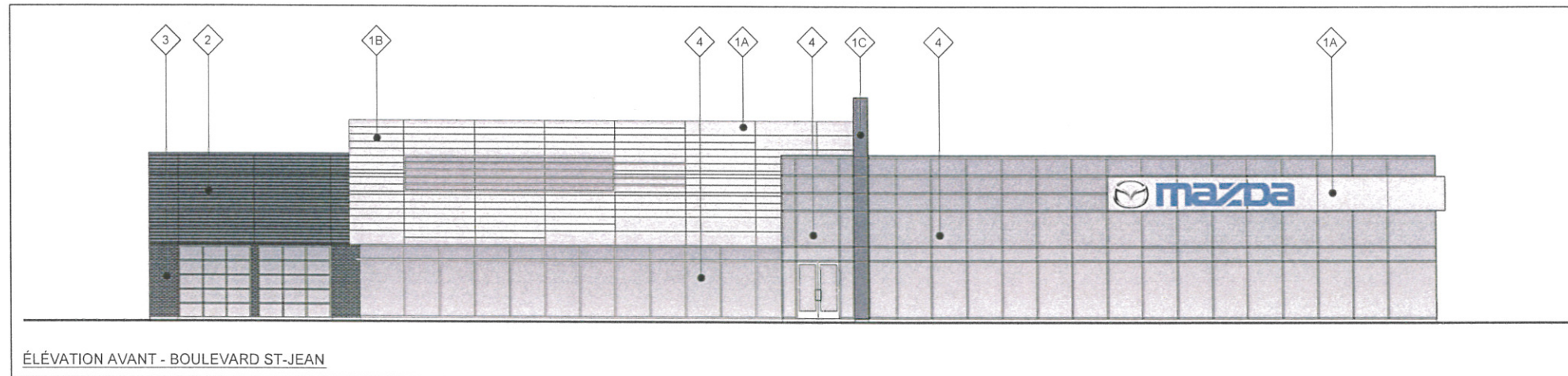
ÉLÉVATIONS
ECHELLE: 1/16" = 1'-0"

DATE: 2015-06-18
PROJET: 14-059



LÉGENDE DES FINIS EXTÉRIEURES

1A	PANNEAU EN ALUMINIUM PRÉPEINT COULEUR: ANODISÉ CLAIR
1B	PANNEAU EN ALUMINIUM PRÉPEINT COULEUR: STAINLESS STEEL 241 21 SICO
1C	PANNEAU EN ALUMINIUM PRÉPEINT COULEUR: IRON ORE 1 3 3 SICO
2	REVÊTEMENT MÉTALLIQUE CORRUGUÉ HORIZONTAL COULEUR: NOIR SICO VIC EST
3	BRIQUE ARCHITECTURALE COULEUR: EBONITE SATIN SIOUX CITY BRIC
4	SYSTÈME MUR RIDEAU: - MENEUX EN ALUMINIUM ANODISÉ CLAIR - VERRRE CLAIR

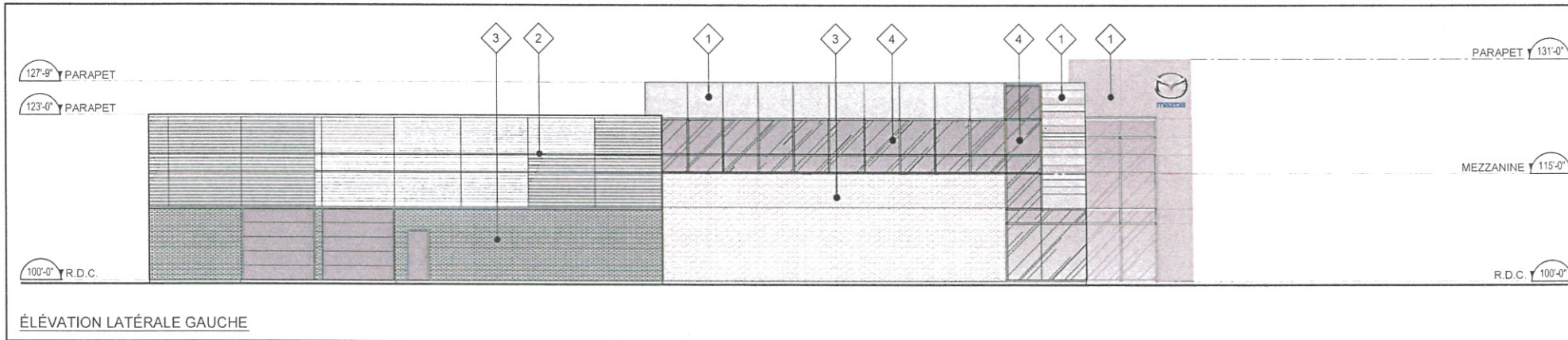
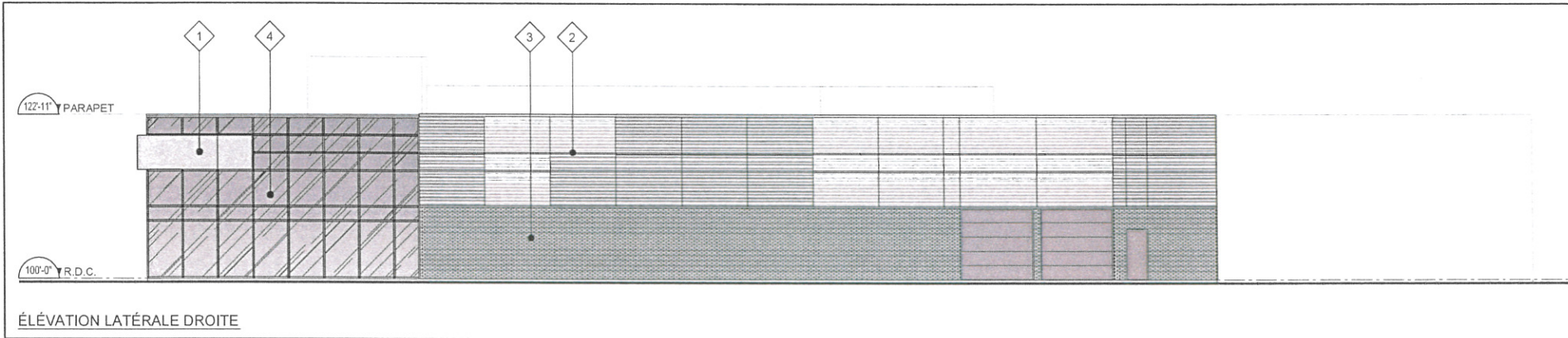


ÉLÉVATION AVANT - BOULEVARD ST-JEAN

TABLEAU DES MATÉRIEAUX

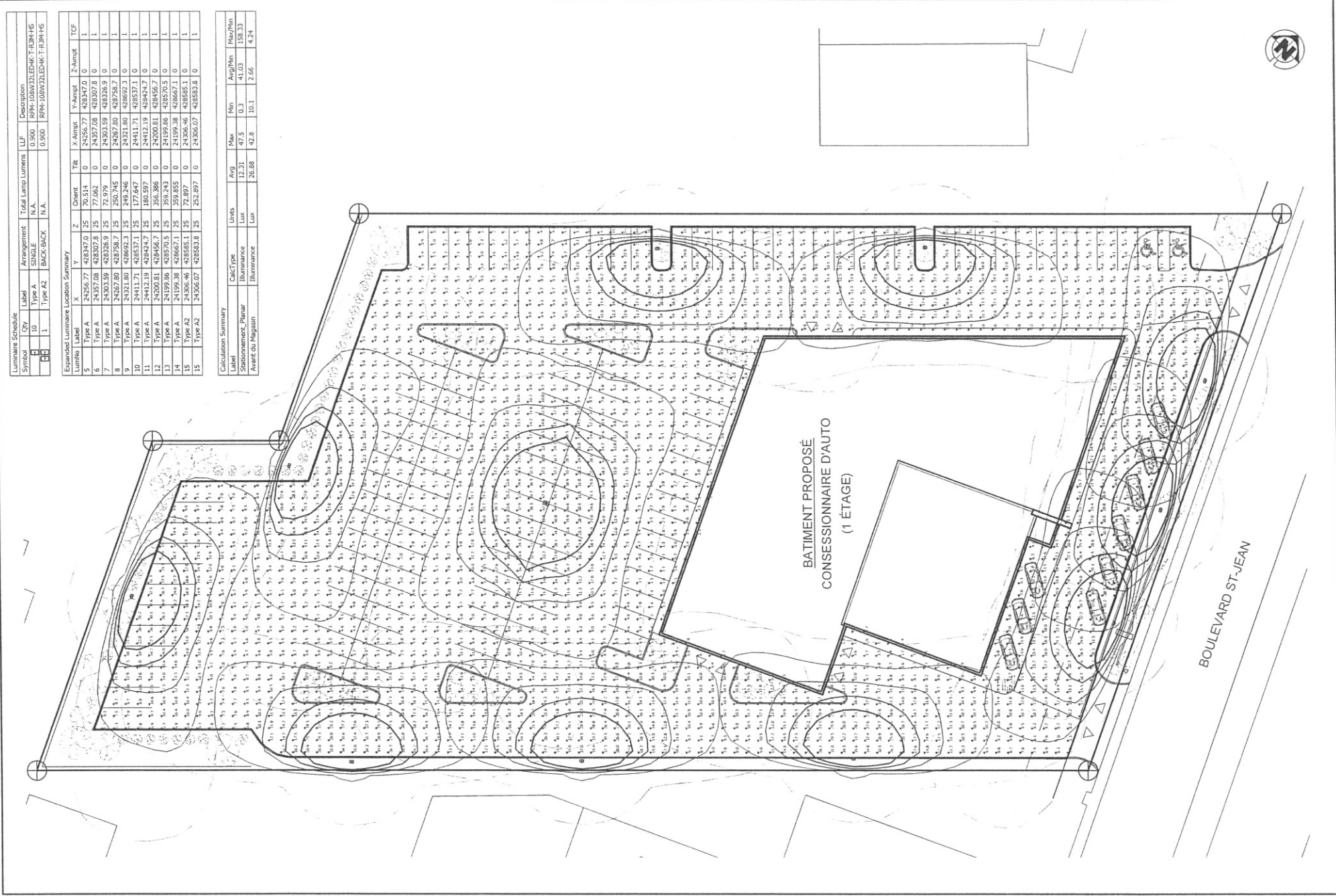
DATE: 2015-07-01
PROJET: 14-059

LÉGENDE DES FINIS EXTÉRIEURES			
1	PANNEAU EN ALUMINIUM PRÉPEINT	3	BRIQUE
2	REVÊTEMENT MÉTALLIQUE CORRUGUÉ HORIZONTAL	4	SYSTÈME MUR RIDEAU



ÉLEVATIONS
 ECHELLE: 1/16" = 1'-0"

DATE: 2015-06-18
 # PROJET: 14-059



Luminaires Schedule			
Symbol	Qty	Label	Arrangement
8	10	Type A	SINGLE
9	1	Type A2	BACK-BAK

Expanded Luminaire Location Summary										
LumNo	Label	X	Y	Z	Orient	Tilt	X-Ampct	Y-Ampct	Z-Ampct	TCF
5	Type A	24256.77	428347.0	25	70.514	0	24256.77	428347.0	0	1
6	Type A	24357.08	428307.8	25	77.062	0	24357.08	428307.8	0	1
7	Type A	24303.59	428326.9	25	72.979	0	24303.59	428326.9	0	1
8	Type A	24267.80	428758.7	25	250.745	0	24267.80	428758.7	0	1
9	Type A	24321.80	428692.3	25	249.246	0	24321.80	428692.3	0	1
10	Type A	24411.71	428537.1	25	177.617	0	24411.71	428537.1	0	1
11	Type A	24412.19	428424.7	25	180.937	0	24412.19	428424.7	0	1
12	Type A	24200.01	428529.5	25	356.386	0	24200.01	428529.5	0	1
13	Type A	24199.38	428529.5	25	359.386	0	24199.38	428529.5	0	1
14	Type A2	24306.46	428585.1	25	359.855	0	24306.46	428585.1	0	1
15	Type A2	24306.07	428583.8	25	252.897	0	24306.07	428583.8	0	1

Calculation Summary					
Label	CalcType	Units	Avg	Max	Min
Spaonnameq_Planar	Illuminance	Lux	12.31	47.3	0.3
Avant du Plagiat	Illuminance	Lux	20.88	42.8	10.1
					2.66
					159.23
					4.24

ÉTUDE PHOTOMÉTRIQUE
ÉCHELLE: 1" = 40'-0"

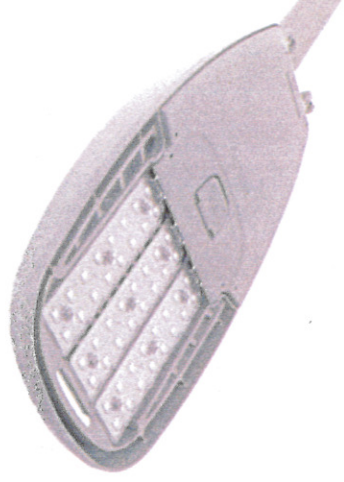
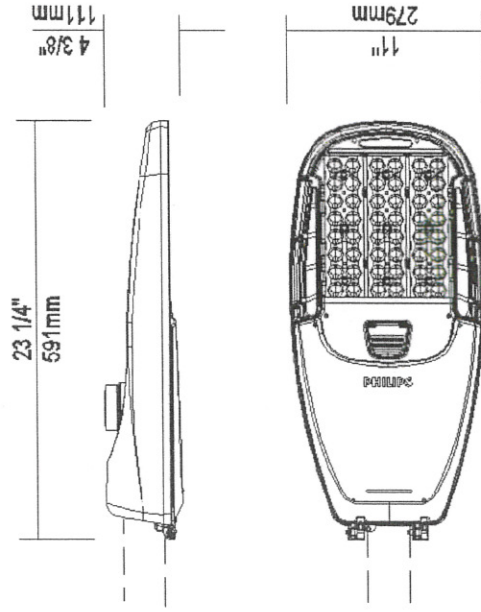
DATE: 2015-06-18
PROJET: 14-059



ZINNO ZAPPITELLI ARCHITECTES
8410 Bougainville, Montréal, Qc, H4P 2G1 T. 514.735.5661 F. 514.733.4242 E. info@zarch.com

CONCESSIONNAIRE MAZDA
4850 BOUL. ST-JEAN, PIERREFONDS, QC

Montréal Pierrefonds Concessionnaire Mazda Extérieur Seulement (75690)



SEP: 0.523 pi ca / Poids: 12.3 lbs (5.6 kg)

Note: l'image 3D peut différer de la couleur et option(s) sélectionnée(s).
Chacun des logos ci-haut comportent un lien, y accéder avec un simple clic.

Qté	2	Luminaire	RFM-108W32LED4K-T-R3M-UNIV-DMG-RCD-COL
-----	---	-----------	----------------------------------------

Description des composantes:

Bâti: En aluminium A360 faible en cuivre moulé par injection 0.100po. (2.5mm) d'épaisseur min. Accepte un tenon ayant un diamètre de 1.66po (42mm) (1.25po NPS), 1.9po (48mm) (1.5po NPS) ou 2 3/8po (60mm) (2po NPS) par 5 1/2po (140mm) de long. Le dispositif de fixation inclut un étrier de fixation plaquée de zinc, retenu par 2 boulons 3/8-16 UNC. Une partie moulée à même le boîtier permet un ajustement à plus ou moins 5° par incrément de 2.5° pour la facilité d'installation. Niveau à bulle toujours incluí. Le boîtier est complet avec une porte sécurisée avec charnière l'empêchant de tomber accidentellement à l'ouverture et permettant l'accès sans outils aux composantes électroniques et à un bloc connecteur. Un dégagement arrière de 13po (330mm) est requis pour pouvoir enlever la porte. Complet avec cloison antiparasite contre les intrusions d'oiseaux ou intrus semblables, collant indiquant la distribution ANSI pour wattage et source inclus dans la boîte.

Système d'éclairage: Composé de 4 composantes principales: **Dissipateur thermique / Module DEL / Système optique / Régulateur**

Composantes électriques respectent la RoHS, Système d'éclairage IP66 utilisant les DEL Lumileds LUXEON T de Philips. Les DEL sont testés par un laboratoire accrédité ISO 17025-2005 et en conformité avec les directives de la norme IESNA LM-80 EPA ENERGY STAR, extrapolations en conformité à IESNA TM-21. Circuit imprimé à base d'aluminium utilisé pour assurer un meilleur transfert de la chaleur et prolongé la vie du système d'éclairage.

Dissipateur thermique: Moulé à même le boîtier, le design de haute efficacité assure un meilleur refroidissement par convection d'air naturel vertical optimisant l'efficacité et la vie des DEL. Aucun système de refroidissement avec pièce mobile n'est utilisé. Surface avec ouvertures larges permettant un nettoyage naturel de la saleté et des débris. Le luminaire complet est fonctionnel dans des environnements d'une température ambiante pouvant aller de -40°C / -40°F jusqu'à +40°C / +104°F.

Module DEL: Type de DEL Philips Lumileds LUXEON T. Composée de 32 DEL blanches de haute performance. Température de couleur selon ANSI/NEMA de 4000 Kelvin nominal (3985K +/- 275K ou 3710K à 4260K), IRC 70 min. 75 typique.



Montréal Pierrefonds Concessionnaire Mazda Extérieur Seulement (75690)

Système optique: (R3M), IES type III médium (asymétrique). Muni de lentilles en polymère haute performance optimisé dans le but d'obtenir l'espacement maximum, les lumens ciblés donnent une parfaite uniformité. Le système optique offre un indice de protection d'étanchéité de classe IP66. La performance photométrique est certifiée par un laboratoire indépendant utilisant la norme LM-63, LM-79 et TM-15 (IESNA). Conforme aux exigences du ciel étoilé avec 0% de lumière dirigé vers le haut et "U0" selon IESNA TM-15.

Régulateur: Facteur de puissance élevé de 90% min. Régulateur électronique, fréquence entre 50/60 Hz. **S'ajuste automatiquement à un voltage entre 120 et 277 volts AC, class I, TDH de 20% maximum. (DMG),** Compatible pour gradateur de 0 à 10 volts.

Le régulateur réduira la puissance de courant envoyé aux DEL si la température du régulateur subit une surchauffe interne protégeant ainsi les DEL et les composantes électriques. Muni d'une protection en sortie sur court-circuit, surtension, surcharge de courant, récupération automatique après correction. Comporte un parasurtenseur intégré de 2.5kV (min).

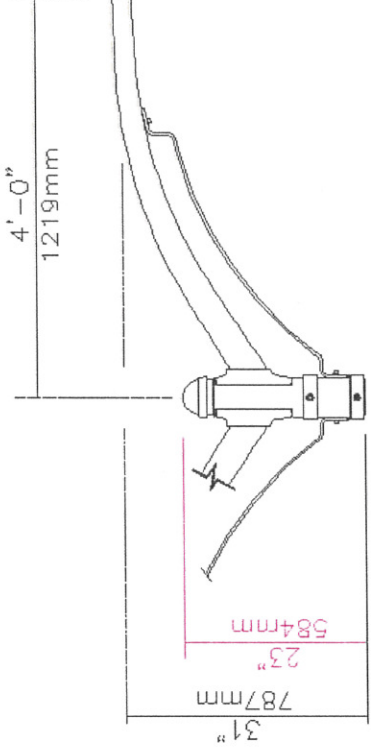
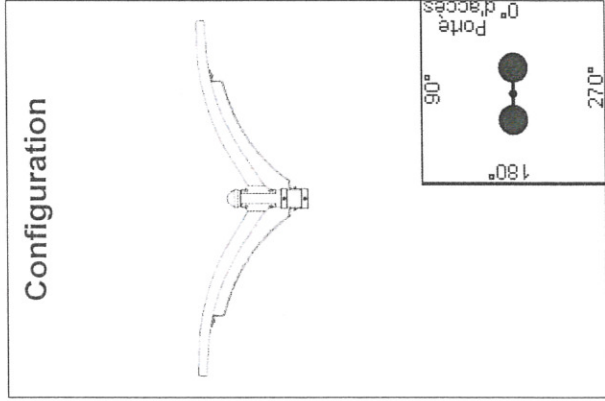
Options du régulateur: (DMG) Option intégré, Compatible pour gradateur de 0 à 10 volts. Pour la garantie applicable, la certification et le guide d'utilisation voir le document "*Philips Lumec dimmable luminaire specification document for unapproved device installed by other.*" Pour accéder au document, cliquer sur le lien: <http://www.lumec.com/Lumec3DV2/PdfWebLink/Philips Lumec dimmable luminaire specification document for unapproved device installed by other.pdf>

Protection contre les surtensions: Option intégré, protecteur de parasurtenseur intégré testé conformément à la norme ANSI / IEEE C62.45 ANSI / IEEE C62.41.2 Scénario I catégorie C haute exposition des formes d'ondes combinées 10kV/10kA pour combinaison ligne-masse, ligne-neutre et neutre-masse, et conformément aux exigences de US DOE (Department of Energy) MSSLC Modèle de spécification (Municipal Solid-State Street Lighting Consortium) pour les luminaires DEL routier concernant les exigences d'immunités électriques pour les tests de haut niveau 10kV / 10kA.

Option luminaire: (RCD) Option intégré, Prise avec 5 contacts permettant une gradation, peut être utilisée avec Starsense ou une cellule photoélectrique à verrouillage par rotation ou coupe-circuit. L'utilisation d'une cellule photoélectrique ou coupe-circuit est requise pour assurer le fonctionnement du luminaire.

Durée de vie du luminaire: Référez-vous aux fichiers IES pour la consommation d'énergie et les lumens fournis pour chaque option. Basé sur les tests thermiques en contexte ISTMT conforme à UL1598 UL8750 aux données de Philips Advance ainsi qu'aux données LM-80/TM-21 de Philips Lumileds, la durée de vie du luminaire atteindra plus de 100 000 heures avec un maintien du flux lumineux selon L70 à 25°C. Luminaire Useful Life accounts for LED lumen maintenance AND all of these additional factors including: LED life, driver life, PCB substrate, solder joints, on/off cycles, burning hours and corrosion.

Montréal Pierrefonds Concessionnaire Mazda Extérieur Seulement (75690)



Qté	1	Console	AC4-2-R5-COL
-----	---	---------	--------------

Description des composantes:

Bras: Fait d'un tube rond en aluminium 6063-T4, trempé à T6 après la soudure. Le tube conique est formé pour obtenir 4po (102mm) par 2 7/8po (73mm) jusqu'à 2 3/8po de diamètre extérieur. Son axe le plus long est orienté à la verticale. Le bras est soudé à une plaque et assemblé mécaniquement à l'adaptateur central.

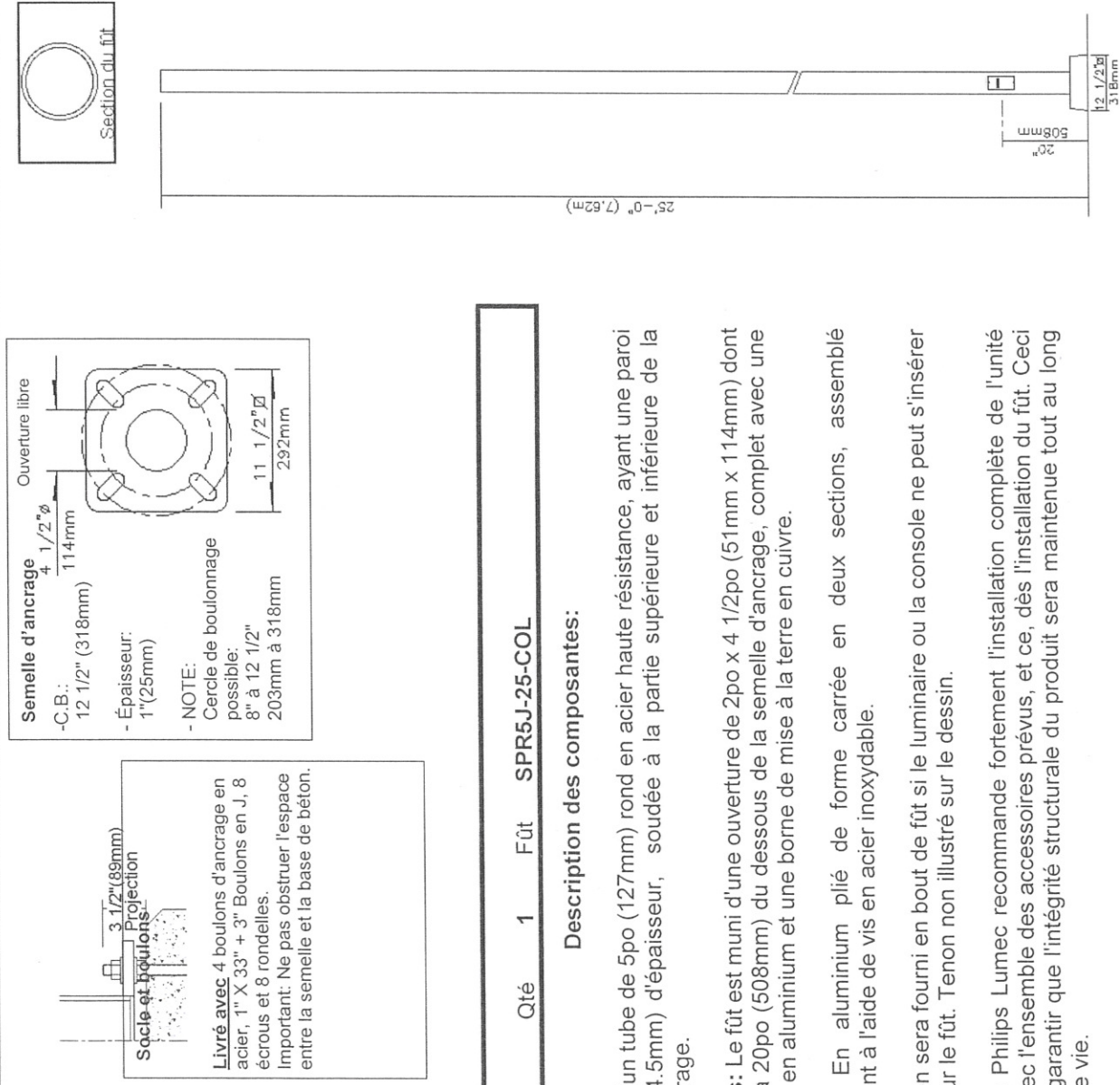
Élément décoratif: Barre plate en aluminium cintré, 2po (51mm) de large par 0.375po (10mm) d'épais, assemblé mécaniquement.

Adaptateur central: Moulé en aluminium 356, complet avec un capuchon décoratif. S'adapte à un tenon de 5 po (127mm) diamètre extérieur x 9po (229mm) de long. Retenu mécaniquement au fût ou au tenon.

Note: La console AC4 rencontre les exigences structurales standards de la norme AASHTO 2001 pour supporter des luminaires.

Poids de la console: 33 lbs (15 kg)

Montréal Pierrefonds Concessionnaire Mazda Extérieur Seulement (75690)



Qté	1	Fût	SPR5J-25-COL
-----	---	-----	--------------

Description des composantes:

Fût: Est fait d'un tube de 5po (127mm) rond en acier haute résistance, ayant une paroi de 0.180po (4.5mm) d'épaisseur, soudée à la partie supérieure et inférieure de la semelle d'ancrage.

Porte d'accès: Le fût est muni d'une ouverture de 2po x 4 1/2po (51mm x 114mm) dont le centre est à 20po (508mm) du dessous de la semelle d'ancrage, complet avec une porte étanche en aluminium et une borne de mise à la terre en cuivre.

Cache-base: En aluminium plié de forme carrée en deux sections, assemblé mécaniquement à l'aide de vis en acier inoxydable.

Note: Un tenon sera fourni en bout de fût si le luminaire ou la console ne peut s'insérer directement sur le fût. Tenon non illustré sur le dessin.

IMPORTANT: Philips Lumec recommande fortement l'installation complète de l'unité d'éclairage avec l'ensemble des accessoires prévus, et ce, dès l'installation du fût. Ceci permettra de garantir que l'intégrité structurale du produit sera maintenue tout au long de sa durée de vie.

Poids du fût: 229 lbs (104.1 kg)

Montréal Pierrefonds Concessionnaire Mazda Extérieur Seulement (75690)

Divers

Description des composantes:

Filerie: Fils de calibre TEW/AWM 1015 ou 1230 no.14, 6po (152mm) minimum excédant la console.

Quincaillerie: Toute la visserie accessible de l'extérieur sera enduite d'un scellant en céramique pour réduire la saisie des pièces offrant une haute résistance à la corrosion. Toutes les garnitures et les joints d'étanchéité sont en éthylène propylène EPDM et/ou en silicone et/ou en caoutchouc.

Fini: De couleur **Couleur à déterminer (Couleur standard du produit seulement):** _____ (COL) et est conforme à la norme AAMA 2603. Application de peinture polyester thermodurcissable minimum (4 mils/100 microns) avec une tolérance de ± 1 mils/24 microns. Les résines thermodurcissables offrent une résistance à la décoloration selon la norme ASTM D2244, à la rétention du lustre selon la norme ASTM D523, et est imperméable à l'humidité selon la norme ASTM D2247.

Pour Luminaire et console le traitement de surface permet d'atteindre un minimum de 3000 heures pour la résistance aux brouillards salins et les essais sont effectués selon la norme ASTM- B117 et un minimum de 2000 heures pour le fût en acier.

Note: *IMPORTANT: Tous les détails incomplets devront être spécifiés à même les dessins approuvés. Merci pour votre collaboration.*

COULEUR: _____

Pole Information: (R5), Console pour installation sur un fût ou un tenon rond d'un diamètre externe de 5po (127mm).

Normes de fabrication pour produits DEL: Les composantes électroniques sensibles aux décharges électrostatiques (DES) telles que les diodes électroluminescentes (DEL) sont assemblées en conformité aux normes IEC61340-5-1 et ANSI/ESD S20.20 de manière à éliminer les événements DES risquant de diminuer la vie utile du produit.

Résistance en vibration: Le RFM rencontre les exigences de vibration de la norme **ANSI C136.31**, "American National Standard" pour une application sur pont/viaduc. (Testé par un laboratoire indépendant pour 3G avec 100 000 cycles)

Informations sur le Web: Vous pouvez avoir accès à l'information désiré par un simple clic: / [Certification cULus](#)

Web site information details: / [Certification CSA des fûts](#)

Informations sur le Web: / [Garantie](#)

Certifications et conformités: Certifié cULus pour le Canada et les États Unis. Luminaire répond aux exigences de DOE et MSSLC modèle de spécification pour luminaire routier DEL.

Montréal Pierrefonds Concessionnaire Mazda Extérieur Seulement (75690)

Information technique pour l'engin lumineux DEL pour RFM												
Durée de vie du système (DEL + régulateur) = 100,000 h ¹												
Module DEL	Lumens moyens du luminaire	Puissance typique du système ² (W)	Courant typique à 120 V (A)		Courant typique à 208 V (A)		Courant typique à 230 V (A)		Courant typique à 277 V (A)		Efficacité du luminaire (lm/W)	BUG
			120 V (A)	208 V (A)	230 V (A)	277 V (A)	347 V (A)	480 V (A)				
108W32LED4K-T-5	10050	108	0.91	0.53	0.47	0.41	N/A	N/A	1050	93.1	B3-U0-G2	
108W32LED4K-T-R2M	10914	108	0.91	0.53	0.47	0.41	N/D	N/D	1050	101	B2-U0-G2	
108W32LED4K-T-R2S	11169	108	0.91	0.53	0.47	0.41	N/D	N/D	1050	103	B2-U0-G2	
108W32LED4K-T-R3M	10965	108	0.91	0.53	0.47	0.41	N/D	N/D	1050	102	B2-U0-G2	
108W32LED4K-T-R3S	10841	108	0.91	0.53	0.47	0.41	N/D	N/D	1050	100	B1-U0-G2	
160W48LED4K-T-5	15098	161	0.91	0.53	0.47	0.41	N/D	N/D	1050	94	B4-U0-G2	
160W48LED4K-T-R2M	16396	161	0.91	0.53	0.47	0.41	N/D	N/D	1050	102	B3-U0-G3	
160W48LED4K-T-R2S	16778	161	0.91	0.53	0.47	0.41	N/D	N/D	1050	104	B3-U0-G2	
160W48LED4K-T-R3M	16472	161	0.91	0.53	0.47	0.41	N/D	N/D	1050	102	B3-U0-G3	
160W48LED4K-T-R3S	16285	161	0.91	0.53	0.47	0.41	N/D	N/D	1050	101	B2-U0-G3	

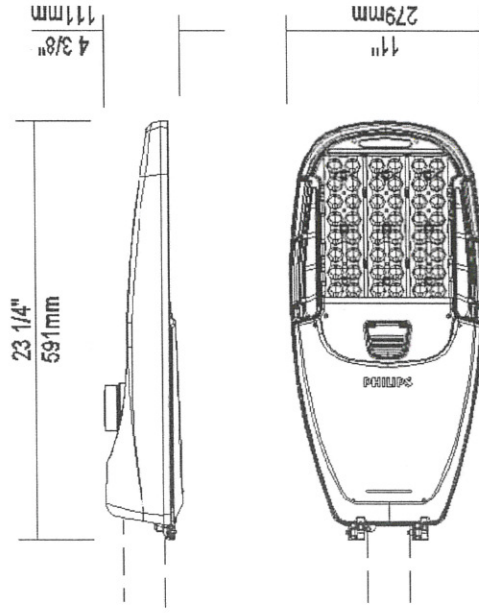
1. L70 = 100,000 h (à une température ambiante de 25°C).

2. La puissance du système inclus le module DEL et le régulateur.

Note : Du aux progrès rapides et continus dans la technologie DEL, les données sont sujet à modification sans préavis et à la discrétion de Philips.

Tableau multiplicateur Option FAWS	
FAWS position	Multiplicateur pour Lumens moyens du luminaire
	1
2	0.56
3	0.64
4	0.71
5	0.79
6	0.84
7	0.89
8	0.92
9	0.96
10	1.00

Montréal Pierrefonds Concessionnaire Mazda Extérieur Seulement (75690)



SEP: 0.523 pi ca / Poids: 12.3 lbs (5.6 kg)

Note: l'image 3D peut différer de la couleur et option(s) sélectionnée(s).
Chacun des logos ci-haut comportent un lien, y accéder avec un simple clic.

Qté	10	Luminaire	RFM-108W32LED4K-T-R3M-UNIV-DMG-RCD-COL
-----	----	-----------	----------------------------------------

Description des composantes:

Bâti: En aluminium A360 faible en cuivre moulé par injection 0.100po. (2.5mm) d'épaisseur min. Accepte un tenon ayant un diamètre de 1.66po (42mm) (1.25po NPS), 1.9po (48mm) (1.5po NPS) ou 2 3/8po (60mm) (2po NPS) par 5 1/2po (140mm) de long. Le dispositif de fixation inclut un étrier de fixation plaquée de zinc, retenu par 2 boulons 3/8-16 UNC. Une partie moulée à même le boîtier permet un ajustement à plus ou moins 5° par incrément de 2.5° pour la facilité d'installation. Niveau à bulle toujours incluí. Le boîtier est complet avec une porte sécurisée avec charnière l'empêchant de tomber accidentellement à l'ouverture et permettant l'accès sans outils aux composantes électroniques et à un bloc connecteur. Un dégagement arrière de 13po (330mm) est requis pour pouvoir enlever la porte. Complet avec cloison antiparasite contre les intrusions d'oiseaux ou intrus semblables, collant indiquant la distribution ANSI pour wattage et source inclus dans la boîte.

Système d'éclairage: Composé de 4 composantes principales: **Dissipateur thermique / Module DEL / Système optique / Régulateur**

Composantes électriques respectent la RoHS, Système d'éclairage IP66 utilisant les DEL Lumileds LUXEON T de Philips. Les DEL sont testés par un laboratoire accrédité ISO 17025-2005 et en conformité avec les directives de la norme IESNA LM-80 EPA ENERGY STAR, extrapolations en conformité à IESNA TM-21. Circuit imprimé à base d'aluminium utilisé pour assurer un meilleur transfert de la chaleur et prolongé la vie du système d'éclairage.

Dissipateur thermique: Moulé à même le boîtier, le design de haute efficacité assure un meilleur refroidissement par convection d'air naturel vertical optimisant l'efficacité et la vie des DEL. Aucun système de refroidissement avec pièce mobile n'est utilisé. Surface avec ouvertures larges permettant un nettoyage naturel de la saleté et des débris. Le luminaire complet est fonctionnel dans des environnements d'une température ambiante pouvant aller de -40°C / -40°F jusqu'à +40°C / +104°F.

Module DEL: Type de DEL Philips Lumileds LUXEON T. Composée de 32 DEL blanches de haute performance. Température de couleur selon ANSI/NEMA de 4000 Kelvin nominal (3985K +/- 275K ou 3710K à 4260K), IRC 70 min. 75 typique.

Montréal Pierrefonds Concessionnaire Mazda Extérieur Seulement (75690)

Système optique: (R3M), IES type III médium (asymétrique). Muni de lentilles en polymère haute performance optimisé dans le but d'obtenir l'espacement maximum, les lumens ciblés donnent une parfaite uniformité. Le système optique offre un indice de protection d'étanchéité de classe IP66. La performance photométrique est certifiée par un laboratoire indépendant utilisant la norme LM-63, LM-79 et TM-15 (IESNA). Conforme aux exigences du ciel étoilé avec 0% de lumière dirigé vers le haut et "U0" selon IESNA TM-15.

Régulateur: Facteur de puissance élevé de 90% min. Régulateur électronique, fréquence entre 50/60 Hz. **S'ajuste automatiquement à un voltage entre 120 et 277 volts AC, class I, TDH de 20% maximum. (DMG).** Compatible pour gradateur de 0 à 10 volts.

Le régulateur réduira la puissance de courant envoyé aux DEL si la température du régulateur subit une surchauffe interne protégeant ainsi les DEL et les composants électriques. Muni d'une protection en sortie sur court-circuit, surtension, surcharge de courant, récupération automatique après correction. Comporte un parasurtenseur intégré de 2.5kV (min).

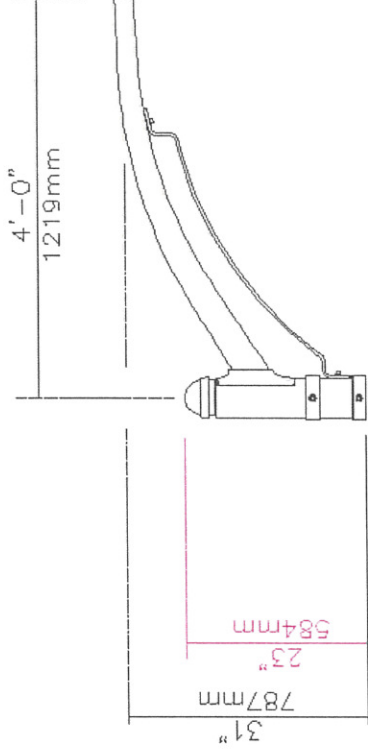
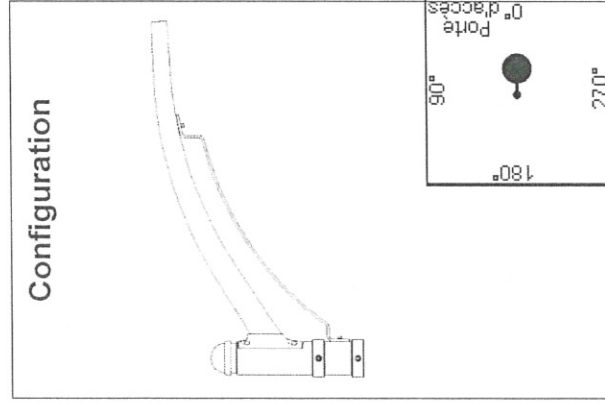
Options du régulateur: (DMG) Option intégré, Compatible pour gradateur de 0 à 10 volts. Pour la garantie applicable, la certification et le guide d'utilisation voir le document "*Philips Lumec dimmable luminaire specification document for unapproved device installed by other.*" Pour accéder au document, cliquer sur le lien: <http://www.lumec.com/Lumec3DV2/PdWebLink/Philips Lumec dimmable luminaire specification document for unapproved device installed by other.pdf>

Protection contre les surtensions: Option intégré, protecteur de parasurtenseur intégré testé conformément à la norme ANSI/IEEE C62.45 ANSI/IEEE C62.41.2 Scénario I catégorie C haute exposition des formes d'ondes combinées 10kV/10kA pour combinaison ligne-masse, ligne-neutre et neutre-masse, et conformément aux exigences de US DOE (Department of Energy) MSSLC Modèle de spécification (Municipal Solid-State Street Lighting Consortium) pour les luminaires DEL routier concernant les exigences d'immunités électriques pour les tests de haut niveaux 10kV / 10kA.

Option luminaire: (RCD) Option intégré. Prise avec 5 contacts permettant une gradation, peut être utilisée avec Starsense ou une cellule photoélectrique à verrouillage par rotation ou coupe-circuit. L'utilisation d'une cellule photoélectrique ou coupe-circuit est requise pour assurer le fonctionnement du luminaire.

Durée de vie du luminaire: Référez-vous aux fichiers IES pour la consommation d'énergie et les lumens fournis pour chaque option. Basé sur les tests thermiques en contexte ISTMT conforme à UL1598 UL8750 aux données de Philips Advance ainsi qu'aux données LM-80/TM-21 de Philips Lumileds, la durée de vie du luminaire atteindra plus de 100 000 heures avec un maintien du flux lumineux selon L70 à 25°C. Luminaire Useful Life accounts for LED lumen maintenance AND all of these additional factors including: LED life, driver life, PCB substrate, solder joints, on/off cycles, burning hours and corrosion.

Montréal Pierrefonds Concessionnaire Mazda Extérieur Seulement (75690)



Qté 10 Console AC4-1A-R5-COL

Description des composantes:

Bras: Fait d'un tube rond en aluminium 6063-T4, trempé à T6 après la soudure. Le tube conique est formé pour obtenir 4po (102mm) par 2 7/8po (73mm) jusqu'à 2 3/8po de diamètre extérieur. Son axe le plus long est orienté à la verticale. Le bras est soudé à une plaque et assemblé mécaniquement à l'adaptateur central.

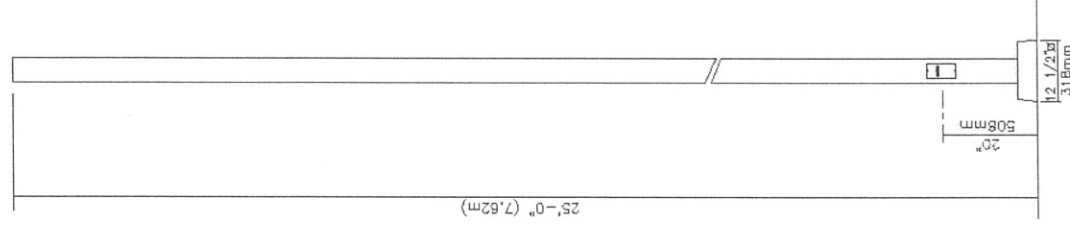
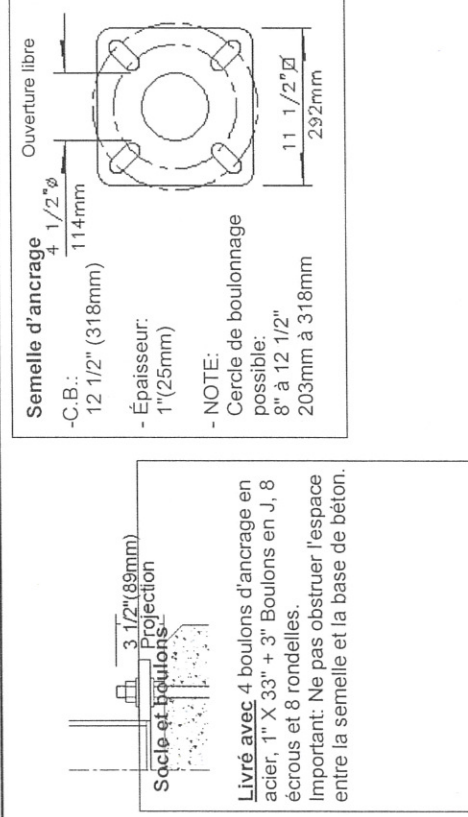
Élément décoratif: Barre plate en aluminium cintré, 2po (51mm) de large par 0.375po (10mm) d'épais, assemblé mécaniquement.

Adaptateur central: Moulé en aluminium 356, complet avec un capuchon décoratif. S'adapte à un tenon de 5 po (127mm) diamètre extérieur x 9po (229mm) de long. Retenu mécaniquement au fût ou au tenon.

Note: La console AC4 rencontre les exigences structurales standards de la norme AASHTO 2001 pour supporter des luminaires.

Poids de la console: 22 lbs (10 kg)

Montréal Pierrefonds Concessionnaire Mazda Extérieur Seulement (75690)



Qté	10	Fût	SPR5J-25-COL
-----	----	-----	--------------

Description des composantes:

Fût: Est fait d'un tube de 5po (127mm) rond en acier haute résistance, ayant une paroi de 0.180po (4.5mm) d'épaisseur, soudée à la partie supérieure et inférieure de la semelle d'ancrage.

Porte d'accès: Le fût est muni d'une ouverture de 2po x 4 1/2po (51mm x 114mm) dont le centre est à 20po (508mm) du dessous de la semelle d'ancrage, complet avec une porte étanche en aluminium et une borne de mise à la terre en cuivre.

Cache-base: En aluminium plié de forme carrée en deux sections, assemblé mécaniquement à l'aide de vis en acier inoxydable.

Note: Un tenon sera fourni en bout de fût si le luminaire ou la console ne peut s'insérer directement sur le fût. Tenon non illustré sur le dessin.

IMPORTANT: Philips Lumec recommande fortement l'installation complète de l'unité d'éclairage avec l'ensemble des accessoires prévus, et ce, dès l'installation du fût. Ceci permettra de garantir que l'intégrité structurale du produit sera maintenue tout au long de sa durée de vie.

Poids du fût: 229 lbs (104.1 kg)

Montréal Pierrefonds Concessionnaire Mazda Extérieur Seulement (75690)

Divers

Description des composantes:

Filerie: Fils de calibre TEW/AWM 1015 ou 1230 no.14, 6po (152mm) minimum excédant la console.

Quincaillerie: Toute la visserie accessible de l'extérieur sera enduite d'un scellant en céramique pour réduire la saisie des pièces offrant une haute résistance à la corrosion. Toutes les garnitures et les joints d'étanchéité sont en éthylène propylène EPDM et/ou en silicone et/ou en caoutchouc.

Fini: De couleur **Couleur à déterminer (Couleur standard du produit seulement):** _____ (COL) et est conforme à la norme AAMA 2603. Application de peinture polyester thermodurcissable minimum (4 mils/100 microns) avec une tolérance de ± 1 mils/24 microns. Les résines thermodurcissables offrent une résistance à la décoloration selon la norme ASTM D2244, à la rétention du lustre selon la norme ASTM D523, et est imperméable à l'humidité selon la norme ASTM D2247.

Pour Luminaire et console le traitement de surface permet d'atteindre un minimum de 3000 heures pour la résistance aux brouillards salins et les essais sont effectués selon la norme ASTM- B117 et un minimum de 2000 heures pour le fût en acier.

Note: *IMPORTANT: Tous les détails incomplets devront être spécifiés à même les dessins approuvés. Merci pour votre collaboration.*

COULEUR: _____

Pole Information: (R5), Console pour installation sur un fût ou un tenon rond d'un diamètre externe de 5po (127mm).

Normes de fabrication pour produits DEL: Les composantes électroniques sensibles aux décharges électrostatiques (DES) telles que les diodes électroluminescentes (DEL) sont assemblées en conformité aux normes IEC61340-5-1 et ANSI/ESD S20.20 de manière à éliminer les événements DES risquant de diminuer la vie utile du produit.

Résistance en vibration: Le RFM rencontre les exigences de vibration de la norme **ANSI C136.31**, "American National Standard" pour une application sur pont/viaduc. (Testé par un laboratoire indépendant pour 3G avec 100 000 cycles)

Informations sur le Web: Vous pouvez avoir accès à l'information désiré par un simple clic: / [Certification cULus](#)

Web site information details: / [Certification CSA des fûts](#)

Informations sur le Web: / [Garantie](#)

Certifications et conformités: Certifié cULus pour le Canada et les États Unis. Luminaire répond aux exigences de DOE et MSSLC modèle de spécification pour luminaire routier DEL.

Montréal Pierrefonds Concessionnaire Mazda Extérieur Seulement (75690)

Information technique pour l'engin lumineux DEL pour RFM											
Durée de vie du système (DEL + régulateur) = 100,000 h ¹											
Module DEL	Lumens moyens du luminaire	Puissance typique du système ² (W)	Courant typique à 120 V (A)	Courant typique à 208 V (A)	Courant typique à 240 V (A)	Courant typique à 277 V (A)	Courant typique à 347 V (A)	Courant typique à 480 V (A)	Courant des DEL (mA)	Efficacité du luminaire (lm/W)	BUG
108W32LED4K-T-5	10050	108	0.91	0.53	0.47	0.41	N/A	N/A	1050	93.1	B3-U0-G2
108W32LED4K-T-R2M	10914	108	0.91	0.53	0.47	0.41	N/D	N/D	1050	101	B2-U0-G2
108W32LED4K-T-R2S	11169	108	0.91	0.53	0.47	0.41	N/D	N/D	1050	103	B2-U0-G2
108W32LED4K-T-R3M	10965	108	0.91	0.53	0.47	0.41	N/D	N/D	1050	102	B2-U0-G2
108W32LED4K-T-R3S	10841	108	0.91	0.53	0.47	0.41	N/D	N/D	1050	100	B1-U0-G2
160W48LED4K-T-5	15098	161	0.91	0.53	0.47	0.41	N/D	N/D	1050	94	B4-U0-G2
160W48LED4K-T-R2M	16396	161	0.91	0.53	0.47	0.41	N/D	N/D	1050	102	B3-U0-G3
160W48LED4K-T-R2S	16778	161	0.91	0.53	0.47	0.41	N/D	N/D	1050	104	B3-U0-G2
160W48LED4K-T-R3M	16472	161	0.91	0.53	0.47	0.41	N/D	N/D	1050	102	B3-U0-G3
160W48LED4K-T-R3S	16285	161	0.91	0.53	0.47	0.41	N/D	N/D	1050	101	B2-U0-G3

1 L70 = 100,000 h (à une température ambiante de 25°C).

2 La puissance du système inclut le module DEL et le régulateur.

Note : Du aux progrès rapides et continus dans la technologie DEL, les données sont sujet à modifications sans préavis et à la discrétion de Philips.

Tableau multiplicateur Option FAWS		
FAWS position	Multiplicateur pour	
	Moyens du luminaire	Puissance typique du système et courant typique
1	0.33	0.27
2	0.56	0.48
3	0.64	0.57
4	0.71	0.65
5	0.79	0.74
6	0.84	0.79
7	0.89	0.85
8	0.92	0.90
9	0.96	0.95
10	1.00	1.00



LISTE DES VÉGÉTAUX

CLÉ	NOM BOTANIQUE/FRANÇAIS	CALEBRE	OTE	DISTANCE S/E	MÉTHODE
Ar	ARBRES FEUILLUS				
Ar 1	ARZÉ ARZÉ / "ARZÉ ARZÉ" / ARZÉ ARZÉ / ARZÉ ARZÉ	10 AN	1	10'-0"	PAT
Ar 2	ARZÉ ARZÉ / ARZÉ ARZÉ / ARZÉ ARZÉ / ARZÉ ARZÉ	10 AN	1	10'-0"	PAT
Ar 3	ARZÉ ARZÉ / ARZÉ ARZÉ / ARZÉ ARZÉ / ARZÉ ARZÉ	10 AN	1	10'-0"	PAT
Ar 4	ARBRES FEUILLUS				
Ar 5	ARZÉ ARZÉ / "ARZÉ ARZÉ" / ARZÉ ARZÉ	10 AN	1	10'-0"	PAT
Ar 6	ARZÉ ARZÉ / "ARZÉ ARZÉ" / ARZÉ ARZÉ	10 AN	1	10'-0"	PAT
Ar 7	ARZÉ ARZÉ / "ARZÉ ARZÉ" / ARZÉ ARZÉ	10 AN	1	10'-0"	PAT
Ar 8	ARZÉ ARZÉ / "ARZÉ ARZÉ" / ARZÉ ARZÉ	10 AN	1	10'-0"	PAT
Ar 9	ARZÉ ARZÉ / "ARZÉ ARZÉ" / ARZÉ ARZÉ	10 AN	1	10'-0"	PAT
Ar 10	ARZÉ ARZÉ / "ARZÉ ARZÉ" / ARZÉ ARZÉ	10 AN	1	10'-0"	PAT
Ar 11	ARZÉ ARZÉ / "ARZÉ ARZÉ" / ARZÉ ARZÉ	10 AN	1	10'-0"	PAT
Ar 12	ARZÉ ARZÉ / "ARZÉ ARZÉ" / ARZÉ ARZÉ	10 AN	1	10'-0"	PAT
Ar 13	ARZÉ ARZÉ / "ARZÉ ARZÉ" / ARZÉ ARZÉ	10 AN	1	10'-0"	PAT
Ar 14	ARZÉ ARZÉ / "ARZÉ ARZÉ" / ARZÉ ARZÉ	10 AN	1	10'-0"	PAT
Ar 15	ARZÉ ARZÉ / "ARZÉ ARZÉ" / ARZÉ ARZÉ	10 AN	1	10'-0"	PAT
Ar 16	ARZÉ ARZÉ / "ARZÉ ARZÉ" / ARZÉ ARZÉ	10 AN	1	10'-0"	PAT
Ar 17	ARZÉ ARZÉ / "ARZÉ ARZÉ" / ARZÉ ARZÉ	10 AN	1	10'-0"	PAT
Ar 18	ARZÉ ARZÉ / "ARZÉ ARZÉ" / ARZÉ ARZÉ	10 AN	1	10'-0"	PAT
Ar 19	ARZÉ ARZÉ / "ARZÉ ARZÉ" / ARZÉ ARZÉ	10 AN	1	10'-0"	PAT
Ar 20	ARZÉ ARZÉ / "ARZÉ ARZÉ" / ARZÉ ARZÉ	10 AN	1	10'-0"	PAT
Ar 21	ARZÉ ARZÉ / "ARZÉ ARZÉ" / ARZÉ ARZÉ	10 AN	1	10'-0"	PAT
Ar 22	ARZÉ ARZÉ / "ARZÉ ARZÉ" / ARZÉ ARZÉ	10 AN	1	10'-0"	PAT
Ar 23	ARZÉ ARZÉ / "ARZÉ ARZÉ" / ARZÉ ARZÉ	10 AN	1	10'-0"	PAT
Ar 24	ARZÉ ARZÉ / "ARZÉ ARZÉ" / ARZÉ ARZÉ	10 AN	1	10'-0"	PAT
Ar 25	ARZÉ ARZÉ / "ARZÉ ARZÉ" / ARZÉ ARZÉ	10 AN	1	10'-0"	PAT
Ar 26	ARZÉ ARZÉ / "ARZÉ ARZÉ" / ARZÉ ARZÉ	10 AN	1	10'-0"	PAT
Ar 27	ARZÉ ARZÉ / "ARZÉ ARZÉ" / ARZÉ ARZÉ	10 AN	1	10'-0"	PAT
Ar 28	ARZÉ ARZÉ / "ARZÉ ARZÉ" / ARZÉ ARZÉ	10 AN	1	10'-0"	PAT
Ar 29	ARZÉ ARZÉ / "ARZÉ ARZÉ" / ARZÉ ARZÉ	10 AN	1	10'-0"	PAT
Ar 30	ARZÉ ARZÉ / "ARZÉ ARZÉ" / ARZÉ ARZÉ	10 AN	1	10'-0"	PAT
Ar 31	ARZÉ ARZÉ / "ARZÉ ARZÉ" / ARZÉ ARZÉ	10 AN	1	10'-0"	PAT
Ar 32	ARZÉ ARZÉ / "ARZÉ ARZÉ" / ARZÉ ARZÉ	10 AN	1	10'-0"	PAT
Ar 33	ARZÉ ARZÉ / "ARZÉ ARZÉ" / ARZÉ ARZÉ	10 AN	1	10'-0"	PAT
Ar 34	ARZÉ ARZÉ / "ARZÉ ARZÉ" / ARZÉ ARZÉ	10 AN	1	10'-0"	PAT
Ar 35	ARZÉ ARZÉ / "ARZÉ ARZÉ" / ARZÉ ARZÉ	10 AN	1	10'-0"	PAT
Ar 36	ARZÉ ARZÉ / "ARZÉ ARZÉ" / ARZÉ ARZÉ	10 AN	1	10'-0"	PAT
Ar 37	ARZÉ ARZÉ / "ARZÉ ARZÉ" / ARZÉ ARZÉ	10 AN	1	10'-0"	PAT
Ar 38	ARZÉ ARZÉ / "ARZÉ ARZÉ" / ARZÉ ARZÉ	10 AN	1	10'-0"	PAT
Ar 39	ARZÉ ARZÉ / "ARZÉ ARZÉ" / ARZÉ ARZÉ	10 AN	1	10'-0"	PAT
Ar 40	ARZÉ ARZÉ / "ARZÉ ARZÉ" / ARZÉ ARZÉ	10 AN	1	10'-0"	PAT
Ar 41	ARZÉ ARZÉ / "ARZÉ ARZÉ" / ARZÉ ARZÉ	10 AN	1	10'-0"	PAT
Ar 42	ARZÉ ARZÉ / "ARZÉ ARZÉ" / ARZÉ ARZÉ	10 AN	1	10'-0"	PAT
Ar 43	ARZÉ ARZÉ / "ARZÉ ARZÉ" / ARZÉ ARZÉ	10 AN	1	10'-0"	PAT
Ar 44	ARZÉ ARZÉ / "ARZÉ ARZÉ" / ARZÉ ARZÉ	10 AN	1	10'-0"	PAT
Ar 45	ARZÉ ARZÉ / "ARZÉ ARZÉ" / ARZÉ ARZÉ	10 AN	1	10'-0"	PAT
Ar 46	ARZÉ ARZÉ / "ARZÉ ARZÉ" / ARZÉ ARZÉ	10 AN	1	10'-0"	PAT
Ar 47	ARZÉ ARZÉ / "ARZÉ ARZÉ" / ARZÉ ARZÉ	10 AN	1	10'-0"	PAT
Ar 48	ARZÉ ARZÉ / "ARZÉ ARZÉ" / ARZÉ ARZÉ	10 AN	1	10'-0"	PAT
Ar 49	ARZÉ ARZÉ / "ARZÉ ARZÉ" / ARZÉ ARZÉ	10 AN	1	10'-0"	PAT
Ar 50	ARZÉ ARZÉ / "ARZÉ ARZÉ" / ARZÉ ARZÉ	10 AN	1	10'-0"	PAT
Co	VIVACES ET GRAMINÉES				
Co 1	COULEUR "COULEUR" / COULEUR	1 AN	1	1'-0"	PAT
Co 2	COULEUR "COULEUR" / COULEUR	1 AN	1	1'-0"	PAT
Co 3	COULEUR "COULEUR" / COULEUR	1 AN	1	1'-0"	PAT
Co 4	COULEUR "COULEUR" / COULEUR	1 AN	1	1'-0"	PAT
Co 5	COULEUR "COULEUR" / COULEUR	1 AN	1	1'-0"	PAT
Co 6	COULEUR "COULEUR" / COULEUR	1 AN	1	1'-0"	PAT
Co 7	COULEUR "COULEUR" / COULEUR	1 AN	1	1'-0"	PAT
Co 8	COULEUR "COULEUR" / COULEUR	1 AN	1	1'-0"	PAT
Co 9	COULEUR "COULEUR" / COULEUR	1 AN	1	1'-0"	PAT
Co 10	COULEUR "COULEUR" / COULEUR	1 AN	1	1'-0"	PAT
Co 11	COULEUR "COULEUR" / COULEUR	1 AN	1	1'-0"	PAT
Co 12	COULEUR "COULEUR" / COULEUR	1 AN	1	1'-0"	PAT
Co 13	COULEUR "COULEUR" / COULEUR	1 AN	1	1'-0"	PAT
Co 14	COULEUR "COULEUR" / COULEUR	1 AN	1	1'-0"	PAT
Co 15	COULEUR "COULEUR" / COULEUR	1 AN	1	1'-0"	PAT
Co 16	COULEUR "COULEUR" / COULEUR	1 AN	1	1'-0"	PAT
Co 17	COULEUR "COULEUR" / COULEUR	1 AN	1	1'-0"	PAT
Co 18	COULEUR "COULEUR" / COULEUR	1 AN	1	1'-0"	PAT
Co 19	COULEUR "COULEUR" / COULEUR	1 AN	1	1'-0"	PAT
Co 20	COULEUR "COULEUR" / COULEUR	1 AN	1	1'-0"	PAT
Co 21	COULEUR "COULEUR" / COULEUR	1 AN	1	1'-0"	PAT
Co 22	COULEUR "COULEUR" / COULEUR	1 AN	1	1'-0"	PAT
Co 23	COULEUR "COULEUR" / COULEUR	1 AN	1	1'-0"	PAT
Co 24	COULEUR "COULEUR" / COULEUR	1 AN	1	1'-0"	PAT
Co 25	COULEUR "COULEUR" / COULEUR	1 AN	1	1'-0"	PAT
Co 26	COULEUR "COULEUR" / COULEUR	1 AN	1	1'-0"	PAT
Co 27	COULEUR "COULEUR" / COULEUR	1 AN	1	1'-0"	PAT
Co 28	COULEUR "COULEUR" / COULEUR	1 AN	1	1'-0"	PAT
Co 29	COULEUR "COULEUR" / COULEUR	1 AN	1	1'-0"	PAT
Co 30	COULEUR "COULEUR" / COULEUR	1 AN	1	1'-0"	PAT
Co 31	COULEUR "COULEUR" / COULEUR	1 AN	1	1'-0"	PAT
Co 32	COULEUR "COULEUR" / COULEUR	1 AN	1	1'-0"	PAT
Co 33	COULEUR "COULEUR" / COULEUR	1 AN	1	1'-0"	PAT
Co 34	COULEUR "COULEUR" / COULEUR	1 AN	1	1'-0"	PAT
Co 35	COULEUR "COULEUR" / COULEUR	1 AN	1	1'-0"	PAT
Co 36	COULEUR "COULEUR" / COULEUR	1 AN	1	1'-0"	PAT
Co 37	COULEUR "COULEUR" / COULEUR	1 AN	1	1'-0"	PAT
Co 38	COULEUR "COULEUR" / COULEUR	1 AN	1	1'-0"	PAT
Co 39	COULEUR "COULEUR" / COULEUR	1 AN	1	1'-0"	PAT
Co 40	COULEUR "COULEUR" / COULEUR	1 AN	1	1'-0"	PAT
Co 41	COULEUR "COULEUR" / COULEUR	1 AN	1	1'-0"	PAT
Co 42	COULEUR "COULEUR" / COULEUR	1 AN	1	1'-0"	PAT
Co 43	COULEUR "COULEUR" / COULEUR	1 AN	1	1'-0"	PAT
Co 44	COULEUR "COULEUR" / COULEUR	1 AN	1	1'-0"	PAT
Co 45	COULEUR "COULEUR" / COULEUR	1 AN	1	1'-0"	PAT
Co 46	COULEUR "COULEUR" / COULEUR	1 AN	1	1'-0"	PAT
Co 47	COULEUR "COULEUR" / COULEUR	1 AN	1	1'-0"	PAT
Co 48	COULEUR "COULEUR" / COULEUR	1 AN	1	1'-0"	PAT
Co 49	COULEUR "COULEUR" / COULEUR	1 AN	1	1'-0"	PAT
Co 50	COULEUR "COULEUR" / COULEUR	1 AN	1	1'-0"	PAT



DATE 2015.06.17
NO. DE LA PAGE AP 1/1



LEGENDE

- Arbres feuillus proposés
- Arbres nus proposés
- Conifères proposés
- Arbres feuillus existants
- Arbres nus existants
- Conifères existants
- Clôture

PROJET : CONCESSIONNAIRE MAZDA VILLE DE PIERREFONTS-ROXBORO
DESSIN : PLAN D'AMÉNAGEMENT PAYSAGER
ECHELLE : 1"=40'-0"

DUBUC ARCHITECTES PAYSAGISTES
1145 (400) 871-2888 - Tél. (400) 871-2888

DUBUC architectes paysagistes Inc.

2015-06-29

ESTIMATION

Aménagement paysager Concessionnaire Mazda
Ville de Montréal, Arrondissement Pierrefonds-Roxboro

	Description	Calibre	Quantité	Montant unitaire	Montant Total
1	Dalles Gazon		1466 p.c.	18\$/p.c.	26 388,00 \$
2	Gazon en plaques		15 565 p.c.	1,50/p.c.	23 348,00 \$
3	Arbres feuillus	50 mm	21	450,00 \$	9 450,00 \$
4	Arbres conifères	2 mètres de hauteur	40	500,00 \$	20 000,00 \$
5	Arbustes	3 gallons	75	60,00 \$	4 500,00 \$
6	Vivaces et graminées	1 gallon	72	20,00 \$	1 440,00 \$

Montant total avant les taxes

85 126,00 \$

TPS

4 256,30 \$

TVQ

8 491,32 \$

Montant total taxes incluses

97 873,62 \$