

PUBLIC CONSULTATION MEETING

DRAFT RESOLUTION APPROVING THE SPECIFIC PROPOSAL PP-2015-002 AUTHORIZING THE CONSTRUCTION OF A COMMERCIAL BUILDING FOR THE PURPOSE OF CAR DEALERSHIP, WHOSE PRIMARY USE IS THE SALE OF NEW VEHICLES (USE CODIFICATION 5511) AND IN FACT ALLOWING FOR AN EXEMPTION TO THE LIST OF AUTHORIZED USES IN THE SPECIFICATIONS CHART C-4-280 OF ZONING BY-LAW CA29 0040, BY VIRTUE OF BY-LAW CA29 0045 CONCERNING SPECIFIC CONSTRUCTION AND OCCUPANCY PROPOSALS FOR AN IMMOVABLE

TO ALL PERSONS WHO MIGHT BE INTERESTED IN THE ABOVE-MENTIONED PIERREFONDS-ROXBORO BOROUGH'S DRAFT RESOLUTION:

NOTICE is hereby given by the undersigned:

THAT the Borough Council, following the approval by resolution number CA15 29 0244, at its regular sitting held on August 3, 2015 of the draft resolution approving the specific proposal PP-2015-002 entitled as hereinabove, will hold a public consultation meeting on **Tuesday, September 8, 2015, at 6:30 p.m.**, in the council room, 13665, boulevard de Pierrefonds, in conformity with the provisions of the Act respecting land use planning and development (R.S.Q. c. A-19.1).

THAT the object of the draft resolution is to authorize the construction of a commercial building for the purpose of car dealership, whose primary use is the sale of new vehicles (use codification 5511) and in fact allowing for an exemption to the list of authorized uses in the specifications chart C-4-280 of zoning by-law CA29 0040, by virtue of by-law CA29 0045 concerning specific construction and occupancy proposals for an immovable (PPCMOI).

THAT in the course of this public meeting the Mayor of the Borough or another member of the Council will explain this draft resolution and the consequences of its adoption, and also hear parties who wish to express their concerns.

THAT this draft resolution contains provisions relating to a by-law that is susceptible to be approved by referendum.

THAT this draft resolution and the description of this specific proposal are available for examination at the Borough Secretary's Office, Monday to Thursday, from 8 a.m. to noon and from 1 p.m. to 4:45 p.m. and Friday from 8 a.m. to noon. It is also available on the page of "Public Notices" on the Borough's website at www.ville.montreal.qc.ca/pierrefonds-roxboro.

GIVEN AT MONTREAL, BOROUGH OF PIERREFONDS-ROXBORO
this nineteenth day of August of the year 2015.

Suzanne Corbeil, Attorney
Director of the Borough Office and
Secretary of the Borough

/ml

**Extrait authentique du procès-verbal d'une
séance du conseil d'arrondissement**

**Genuine Extract from the minutes of
a Borough Council Sitting**

Séance ordinaire du lundi 3 août 2015 à 19 h	Résolution: CA15 29 0244	Regular sitting of Monday August 3, 2015 at 7 p.m.
---	--------------------------	---

**PREMIER PROJET DE RÉOLUTION
PP-2015-002**

**FIRST DRAFT RESOLUTION
PP-2015-002**

ATTENDU qu'une assemblée de consultation publique du comité consultatif d'urbanisme a été tenue le 6 mai 2015 à 19 h;

WHEREAS a public consultation meeting of the Urban Planning Advisory Committee has been held on May 6, 2015 at 7 p.m.;

**Il est proposé par
le conseiller Yves Gignac
appuyé par
la conseillère Catherine Clément-Talbot**

**It was moved by
Councillor Yves Gignac
seconded by
Councillor Catherine Clément-Talbot**

ET RÉSOLU

AND RESOLVED

D'ADOPTER, en vertu du règlement CA29 0045 sur les projets particuliers de construction et d'occupation d'un immeuble (PPCMOI), le premier projet de résolution visant à autoriser la construction d'un bâtiment commercial aux fins de concessionnaire automobile, dont l'usage principal est la vente de voitures neuves (codification d'usage 5511) et du fait permettre de déroger à la liste des usages autorisés à la grille des spécifications de la zone C-4-280 du règlement de zonage CA29 0040, tel qu'amendé, le tout tel qu'illustré aux plans d'architecture PP-2015-002 joints en annexe « A »;

TO ADOPT, by virtue of by-law CA29 0045 concerning specific construction and occupancy proposals for an immovable (PPCMOI), first draft resolution authorizing the construction of a commercial building for the purpose of car dealership, whose primary use is the sale of new vehicles (use codification 5511) and in fact allowing for an exemption to the list of authorized uses in specifications chart C-4-280 of zoning by-law CA29 0040, as amended, all as illustrated on architectural plans PP-2015-002 attached as Appendix "A";

DE permettre de déroger à l'article 252 du Règlement de zonage CA29 0040, tel qu'amendé, relativement au nombre maximal de revêtements autorisés soit quatre (4) au lieu du maximum de trois (3);

TO allow for an exemption to section 252 of zoning by-law CA29 0040, as amended, in regards to the maximum number of authorized cladding materials, being four (4) instead of the maximum of three (3);

DE permettre de déroger à l'article 322-5 du Règlement de zonage CA29 0040, tel qu'amendé, relativement au nombre maximal d'enseignes autorisées sur le bâtiment, soit trois (3) au lieu de deux (2);

TO allow for an exemption to section 322-5 of zoning by-law CA29 0040, as amended, in regards to the maximum number of authorized signs installed on the building, being three (3) instead of two (2);

D'assortir l'autorisation prévue à l'article 1, aux conditions suivantes :

THAT the authorization be granted subject to section 1, to the following conditions:

De limiter l'occupation du bâtiment à un seul concessionnaire de voitures neuves (codification d'usage # 5511) sous une seule bannière commerciale, sur le lot 1 842 597 ayant une superficie approximative de 8 900 m²;

To restrict the occupation of the building to only one new vehicles dealer (use codification # 5511) under a single banner, on lot 1 842 597 measuring approximately 8,900 m²;

De restreindre la surface d'occupation pour fins de vente de véhicules usagés comme usage additionnel à un maximum de 20 % de la superficie totale des aires extérieures d'entreposage aménagées sur le terrain, en cour arrière;

D'exiger une bande tampon le long de la ligne arrière de propriété d'une largeur de 5 m avec une plantation d'arbres et de cèdres, au lieu du minimum requis de 3 m;

D'exiger une bande tampon le long de la ligne avant de propriété d'une largeur de 5 m incluant l'aménagement paysager;

D'exiger que la livraison de véhicules d'inventaire soit entièrement contenue sur le terrain privé du concessionnaire;

D'exiger un écran visuel pour dissimuler les équipements mécaniques au toit du bâtiment principal;

D'exiger que la surface dédiée aux véhicules démonstrateurs en cour avant soit recouverte d'un revêtement et de pavés alvéolés ou d'un revêtement perméable équivalent;

D'exiger, dans le cadre de l'émission du permis de construction pour le projet, des mesures de rétention d'eau pluviale selon des pratiques de développement durable;

D'exiger que soit fournie, avant l'émission du permis de construction pour le projet, une garantie bancaire équivalente aux coûts estimés de réalisation des aménagements paysagers, tel que détaillés en annexe « B »;

D'exiger que les travaux autorisés par la présente aient débuté dans les 24 mois suivant l'autorisation faisant l'objet de la présente résolution, faute de quoi l'autorisation sera nulle et sans effet;

D'obliger le requérant à respecter toutes les conditions prévues ci-dessus et, à défaut de se conformer aux obligations résultant de la présente résolution, les dispositions pénales du Règlement sur les projets particuliers de construction, de modification ou d'occupation d'un immeuble (CA29 0045) s'appliquent.

QU'une assemblée publique de consultation soit tenue le 8 septembre 2015 à 18 h 30.

Un débat s'engage. La conseillère Catherine Clément-Talbot pose la question préalable. Il est proposé par le conseiller Yves Gignac et appuyé par la conseillère Justine McIntyre de procéder au vote. Adopté à l'unanimité. Le vote est pris sur la résolution :

Le maire Dimitrios (Jim) Beis et les conseillers Catherine Clément-Talbot et Yves Gignac votent en faveur.

To restrict the surface area occupancy to the sale of used vehicles as an additional use to a maximum of 20% of outdoor storage total area set up on the grounds, in rear yard;

To demand a buffer strip along the rear property line of a width of 5 m with a plantation of trees and cedars, instead of the minimum 3 m required;

To demand a buffer strip along the front property line of a width of 5 m including the landscaping;

To demand that the delivery of inventory vehicles is entirely contained on the dealership private property;

To demand a visual screen in order to hide mechanical equipment on the main building's roof;

To demand that the area allocated to demo vehicles in front yard be covered with a coating and open-grid paving stones or an equivalent permeable coating;

To demand, within the context of the issuance of the construction permit for the project, storm water retention measures according to sustainable development practices;

To demand that be provided, prior to the construction permit's issuance for the project, a bank guarantee equivalent to estimated costs for completion of landscaping, as detailed in Appendix "B";

To demand that the works authorized hereby have started within twenty four months following the authorization provided in this resolution, otherwise the authorization will be null and void;

TO require the applicant to comply with all the requirements above, and in default to comply with its obligations under this present resolution, penal provisions of the by-law concerning specific construction, alteration or occupancy proposals for an immovable (CA29 0045) will apply.

THAT a public consultation meeting be held on September 8, 2015 at 6:30 p.m.

Followed a debate. Councillor Catherine Clément-Talbot raised the preliminary question. It was moved by Councillor Yves Gignac and seconded by Councillor Justine McIntyre to proceed to the vote. Unanimously adopted. The vote on the resolution was taken:

The Mayor Dimitrios (Jim) Beis and Councillors Catherine Clément-Talbot and Yves Gignac voted in favour of the resolution.

Les conseillers Justine McIntyre et Roger
Trottier votent contre.

Councillors Justine McIntyre and Roger Trottier
voted against.

ADOPTÉ À LA MAJORITÉ

ADOPTED BY THE MAJORITY

40.14 1152640020

Dimitrios (Jim) BEIS

Suzanne CORBEIL

Maire d'arrondissement
Mayor of the Borough

Secrétaire d'arrondissement
Secretary of the Borough

Signée électroniquement le 13 août 2015

COPIE CERTIFIÉE CONFORME, le 13 août 2015

Suzanne CORBEIL
Secrétaire d'arrondissement
Secretary of the Borough



VOLUMÉTRIE - VUE #1

DATE: 2015-06-18
PROJET: 14059

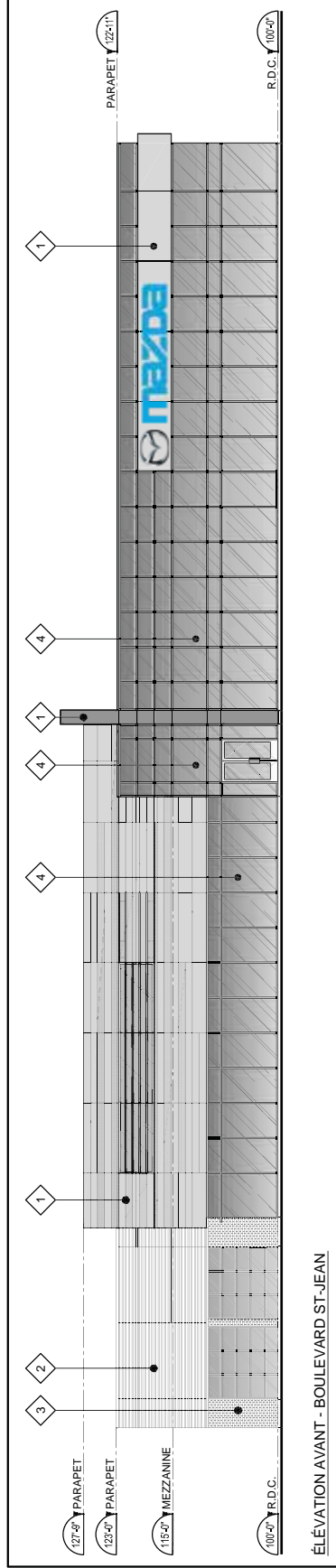


ZINNO ZAPPITELLI ARCHITECTES
8410 Bougainville, Montreal, Qc, H4P 2G1 T. 514.735.5661 F. 514.733.4242 E. info@zrarch.com

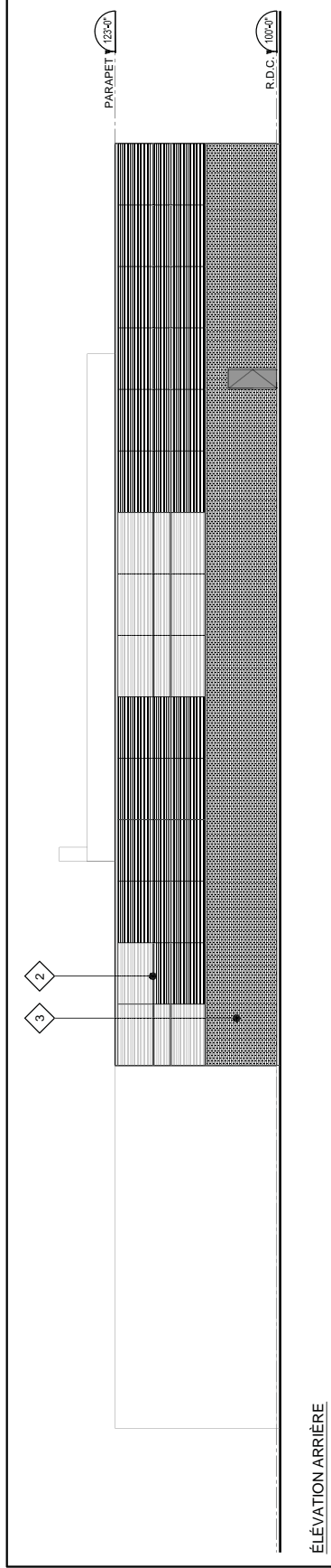
CONCESSIONNAIRE MAZDA
4850 BOUL. ST-JEAN, PIERREFONDS, QC

LÉGENDE DES FINIS EXTÉRIEURES

1	PANNEAU EN ALUMINIUM PRÉPEINT	3	BRIQUE
2	REVÊTEMENT MÉTALLIQUE CORRUGUÉ HORIZONTAL	4	SYSTÈME MUR RIDEAU



ÉLÉVATION AVANT - BOULEVARD ST-JEAN



ÉLÉVATION ARRIÈRE

ELEVATIONS
ECHELLE: 1/16" = 1'-0"

DATE: 2015-06-18
PROJET: 14059

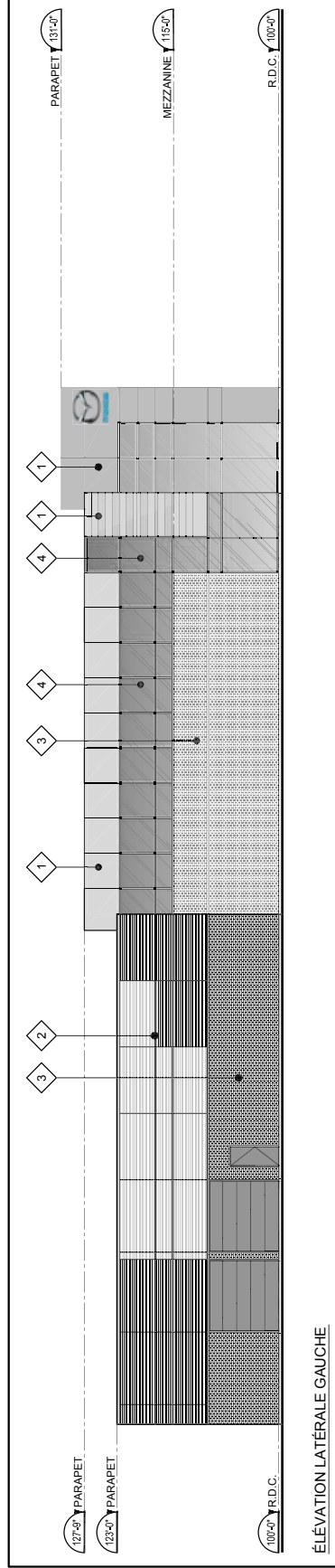
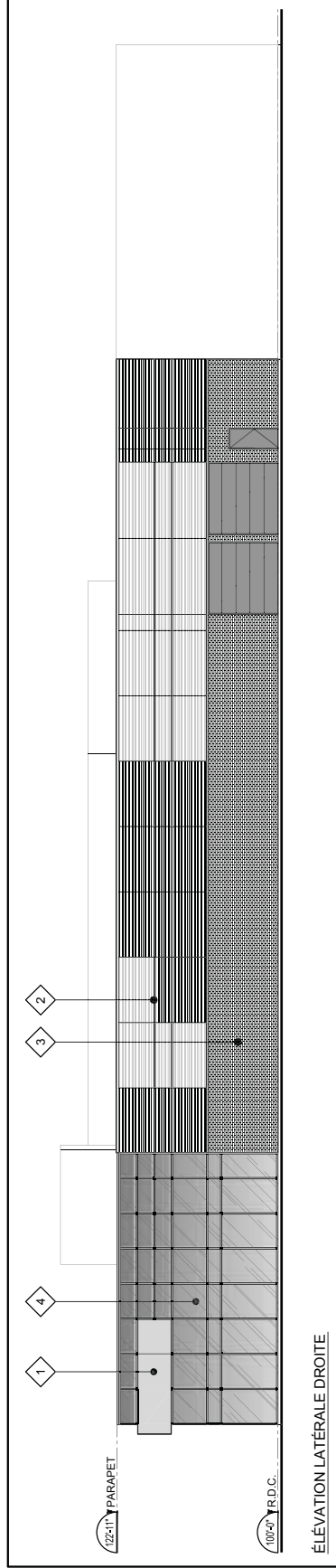


ZINNO ZAPITELLI ARCHITECTES
8410 Bougainville, Montreal, Qc. H4P 2G1 T. 514.735.5661 F. 514.733.4242 E. info@zarch.com

CONCESSIONNAIRE MAZDA
4850 BOUL. ST-JEAN, PIERREFONDS, QC

LÉGENDE DES FINIS EXTÉRIEURES

1	PANNEAU EN ALUMINIUM PRÉPEINT	3	BRIQUE
2	REVÊTEMENT MÉTALLIQUE CORRUGUÉ HORIZONTAL	4	SYSTÈME MUR RIDEAU



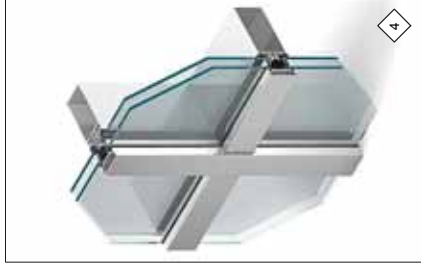
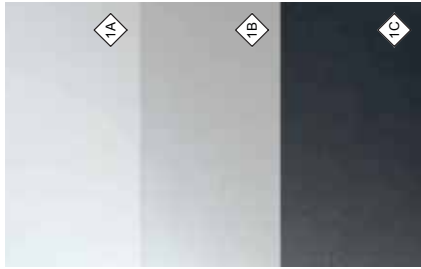
ELEVATIONS
ECHELLE: 1/16" = 1'-0"

DATE: 2015-06-18
PROJET: 14-059

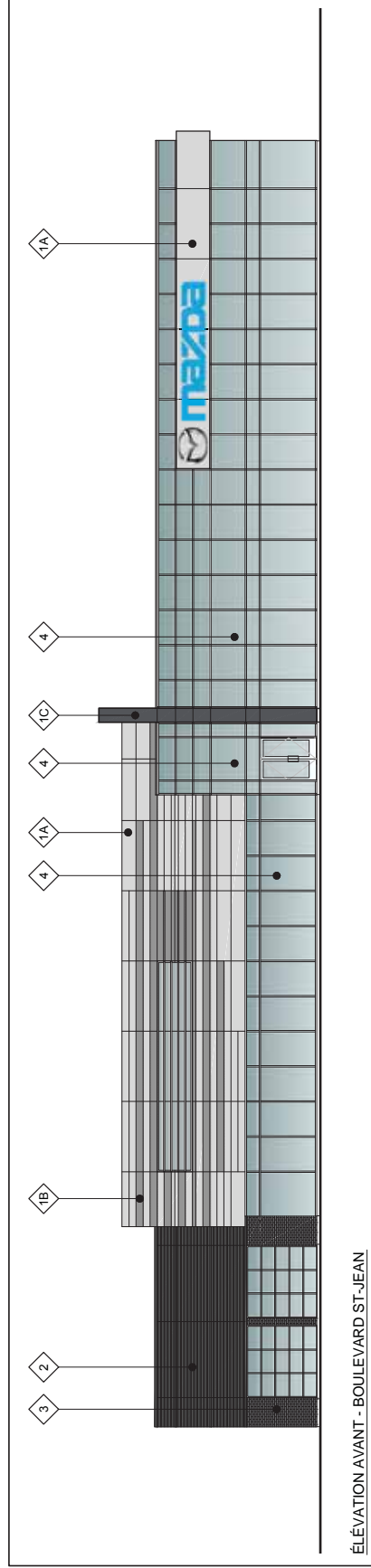


ZINNO ZAPITELLI ARCHITECTES
8410 Bougainville, Montreal, Qc. H4P 2G1 T. 514.735.5661 F. 514.733.4242 E. info@zarch.com

CONCESSIONNAIRE MAZDA
4850 BOUL. ST-JEAN, PIERREFONDS, QC



LÉGENDE DES FINIS EXTÉRIEURES	
1A	PANNEAU EN ALUMINIUM PRÉPEINT COULEUR: ANODISÉ CLAIR
1B	PANNEAU EN ALUMINIUM PRÉPEINT COULEUR: STAINLESS STEEL 241.21 SICO
1C	PANNEAU EN ALUMINIUM PRÉPEINT COULEUR: IRON ORE 11.3.13 SICO
2	REVÊTEMENT MÉTALLIQUE CORRUGUÉ HORIZONTAL COULEUR: NOIR (111111) VIC - EST
3	BRIQUE ARCHITECTURALE COULEUR: EBONITE SATIN SIOUX CITY BRIC :
4	SYSTÈME MUR RIDEAU: - MENEUX EN ALUMINIUM ANODISÉ CLAIR - VERRRE CLAIR



ÉLEVATION AVANT - BOULEVARD ST-JEAN

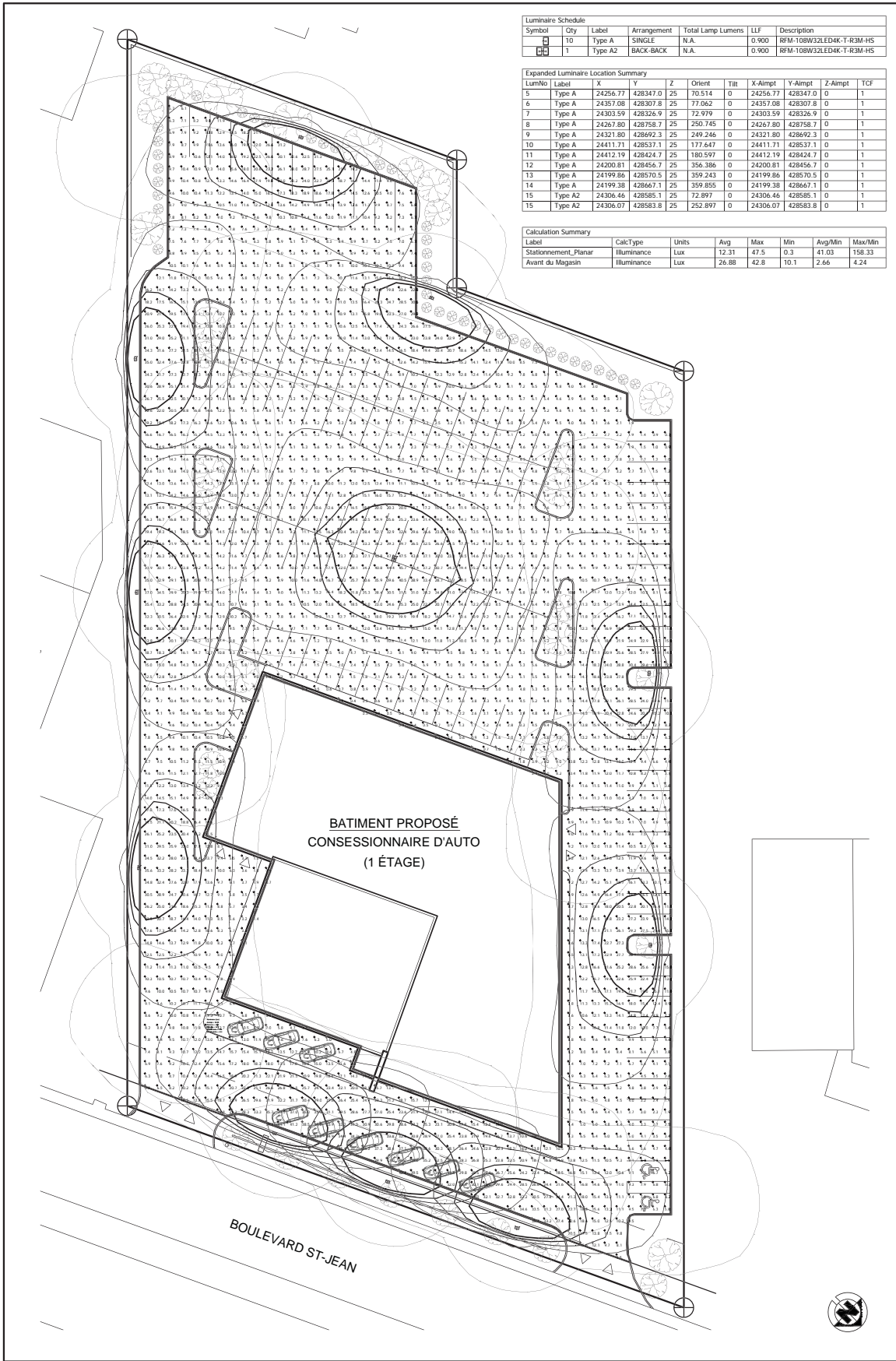
TABLEAU DES MATÉRIAUX

DATE: 2015-07-01
PROJET: 14059



ZINNO ZAPPITELLI ARCHITECTES
8410 Bougainville, Montréal, QC, H4P 2G1 T. 514.735.5661 F. 514.733.4242 E. info@zarch.com

CONCESSIONNAIRE MAZDA
4850 BOUL. ST-JEAN, PIERREFONDS, QC



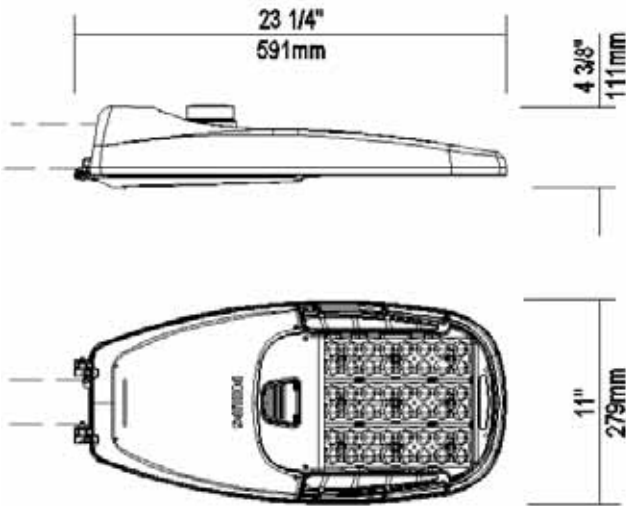
Luminaire Schedule						
Symbol	Qty	Label	Arrangement	Total Lamp Lumens	LLF	Description
	10	Type A	SINGLE	N.A.	0.900	RFM-10RW32LED4K-T-R3M-HS
	1	Type A2	BACK-BACK	N.A.	0.900	RFM-10RW32LED4K-T-R3M-HS

Expanded Luminaire Location Summary										
LumNo	Label	X	Y	Z	Orient	Tilt	X-Aimpt	Y-Aimpt	Z-Aimpt	TGF
5	Type A	24256.77	428347.0	25	70.514	0	24256.77	428347.0	0	1
6	Type A	24351.08	428307.8	25	77.062	0	24351.08	428307.8	0	1
7	Type A	24303.59	428326.9	25	72.919	0	24303.59	428326.9	0	1
8	Type A	24267.80	428758.7	25	250.745	0	24267.80	428758.7	0	1
9	Type A	24321.80	428692.3	25	249.246	0	24321.80	428692.3	0	1
10	Type A	24411.71	428537.1	25	177.647	0	24411.71	428537.1	0	1
11	Type A	24412.19	428424.7	25	180.597	0	24412.19	428424.7	0	1
12	Type A	24200.81	428456.7	25	356.386	0	24200.81	428456.7	0	1
13	Type A	24199.86	428570.5	25	359.243	0	24199.86	428570.5	0	1
14	Type A	24199.38	428667.1	25	359.855	0	24199.38	428667.1	0	1
15	Type A2	24306.46	428585.1	25	72.897	0	24306.46	428585.1	0	1
15	Type A2	24306.07	428583.8	25	252.897	0	24306.07	428583.8	0	1

Calculation Summary						
Label	CalcType	Units	Avg	Max	Min	Max/Min
Stationnement_Planar	Illuminance	Lux	12.31	47.5	0.3	41.03
Avant du Magasin	Illuminance	Lux	26.88	42.8	10.1	2.66
						158.33
						4.24

ÉTUDE PHOTOMÉTRIQUE
ÉCHELLE: 1" = 40'-0"

DATE: 2015-06-18
PROJET: 14-059



SEP: 0.523 pi ca / Poids: 12.3 lbs (5.6 kg)

Note: l'image 3D peut différer de la couleur et option(s) sélectionnée(s).
Chacun des logos ci-haut comportent un lien, y accéder avec un simple clic.

Qté 2 Luminaire RFM-108W32LED4K-T-R3M-UNIV-DMG-RCD-COL

Description des composantes:

Bâti: En aluminium A360 faible en cuivre moulé par injection 0.100po. (2.5mm) d'épaisseur min. Accepte un tenon ayant un diamètre de 1.66po (42mm) (1.25po NPS), 1.9po (48mm) (1.5po NPS) ou 2 3/8po (60mm) (2po NPS) par 5 1/2po (140mm) de long. Le dispositif de fixation inclut un étrier de fixation plaquée de zinc, retenu par 2 boulons 3/8-16 UNC. Une partie moulée à même le boîtier permet un ajustement à plus ou moins 5° par incrément de 2.5° pour la facilité d'installation. Niveau à bulle toujours inclus. Le boîtier est complet avec une porte sécurisée avec charnière l'empêchant de tomber accidentellement à l'ouverture et permettant l'accès sans outils aux composantes électroniques et à un bloc connecteur. Un dégagement arrière de 13po (330mm) est requis pour pouvoir enlever la porte. Complet avec cloison antiparasite contre les intrusions d'oiseaux ou intrus semblables, collant indiquant la distribution ANSI pour wattage et source inclus dans la boîte.

Système d'éclairage: Composé de 4 composantes principales: **Dissipateur thermique / Module DEL / Système optique / Régulateur**

Composantes électriques respectent la RoHS, Système d'éclairage IP66 utilisant les DEL Lumileds LUXEON T de Philips. Les DEL sont testés par un laboratoire accrédité ISO 17025-2005 et en conformité avec les directives de la norme IESNA LM-80 EPA ENERGY STAR, extrapolations en conformité à IESNA TM-21. Circuit imprimé à base d'aluminium utilisé pour assurer un meilleur transfert de la chaleur et prolongé la vie du système d'éclairage.

Dissipateur thermique: Moulé à même le boîtier, le design de haute efficacité assure un meilleur refroidissement par convection d'air naturel vertical optimisant l'efficacité et la vie des DEL. Aucun système de refroidissement avec pièce mobile n'est utilisé. Surface avec ouvertures larges permettant un nettoyage naturel de la saleté et des débris. Le luminaire complet est fonctionnel dans des environnements d'une température ambiante pouvant aller de -40°C / -40°F jusqu'à +40°C / +104°F.

Module DEL: Type de DEL Philips Lumileds LUXEON T. Composée de 32 DEL blanches de haute performance. Température de couleur selon ANSI/NEMA de 4000 Kelvin nominal (3985K +/- 275K ou 3710K à 4260K), IRC 70 min. 75 typique.

Système optique: (R3M), IES type III médium (asymétrique). Muni de lentilles en polymère haute performance optimisé dans le but d'obtenir l'espacement maximum, les lumens ciblés donnent une parfaite uniformité. Le système optique offre un indice de protection d'étanchéité de classe IP66. La performance photométrique est certifiée par un laboratoire indépendant utilisant la norme LM-63, LM-79 et TM-15 (IESNA). Conforme aux exigences du ciel étoilé avec 0% de lumière dirigé vers le haut et "U0" selon IESNA TM-15.

Régulateur: Facteur de puissance élevé de 90% min. Régulateur électronique, fréquence entre 50/60 Hz. **S'ajuste automatiquement à un voltage entre 120 et 277 volts AC, class I**, TDH de 20% maximum. **(DMG)**, Compatible pour gradateur de 0 à 10 volts.

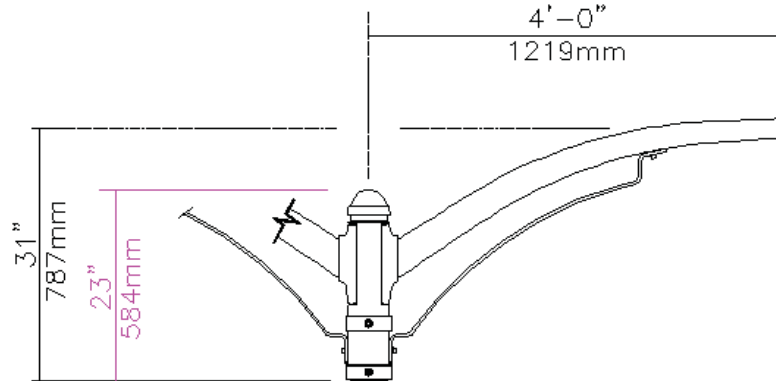
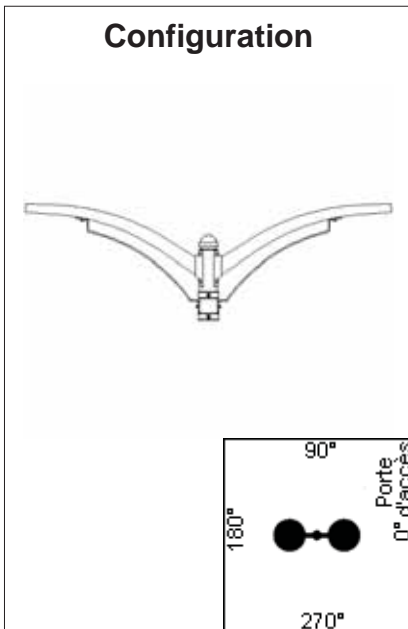
Le régulateur réduira la puissance de courant envoyé aux DEL si la température du régulateur subit une surchauffe interne protégeant ainsi les DEL et les composantes électriques. Muni d'une protection en sortie sur court-circuit, surtension, surcharge de courant, récupération automatique après correction. Comporte un parasurtenseur intégré de 2.5kV (min).

Options du régulateur: (DMG) Option intégré, Compatible pour gradateur de 0 à 10 volts. Pour la garantie applicable, la certification et le guide d'utilisation voir le document "*Philips Lumec dimmable luminaire specification document for unapproved device installed by other.*" Pour accéder au document, cliquer sur le lien: [Spécification document](http://www.lumec.com/Lumec3DV2/PdfWebLink/Philips%20Lumec%20dimmable%20luminaire%20specification%20document%20for%20unapproved%20device%20installed%20by%20other.pdf) ou aller à l'adresse suivante: <http://www.lumec.com/Lumec3DV2/PdfWebLink/Philips Lumec dimmable luminaire specification document for unapproved device installed by other.pdf>

Protection contre les surtensions: Option intégré, protecteur de parasurtenseur intégré testé conformément à la norme ANSI / IEEE C62.45 ANSI / IEEE C62.41.2 Scénario I catégorie C haute exposition des formes d'ondes combinées 10kV/10kA pour combinaison ligne-masse, ligne-neutre et neutre-masse, et conformément aux exigences de US DOE (Department of Energy) MSSLC Modèle de spécification (Municipal Solid-State Street Lighting Consortium) pour les luminaires DEL routier concernant les exigences d'immunités électriques pour les tests de haut niveaux 10kV / 10kA.

Option luminaire: (RCD) Option intégré, Prise avec 5 contacts permettant une gradation, peut être utilisée avec Starsense ou une cellule photoélectrique à verrouillage par rotation ou coupe-circuit. L'utilisation d'une cellule photoélectrique ou coupe-circuit est requise pour assurer le fonctionnement du luminaire.

Durée de vie du luminaire: Référez-vous aux fichiers IES pour la consommation d'énergie et les lumens fournis pour chaque option. Basé sur les tests thermiques en contexte ISTMT conforme à UL1598 UL8750 aux données de Philips Advance ainsi qu'aux données LM-80/TM-21 de Philips Lumileds, la durée de vie du luminaire atteindra plus de 100 000 heures avec un maintien du flux lumineux selon L70 à 25°C. Luminaire Useful Life accounts for LED lumen maintenance AND all of these additional factors including: LED life, driver life, PCB substrate, solder joints, on/off cycles, burning hours and corrosion.



Qté 1 Console AC4-2-R5-COL

Description des composantes:

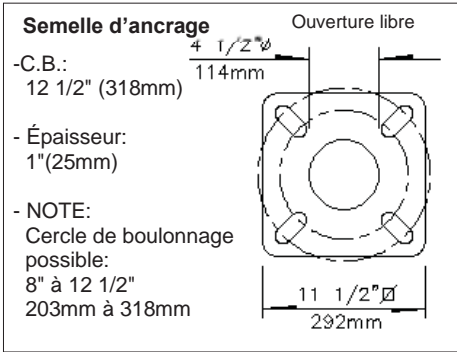
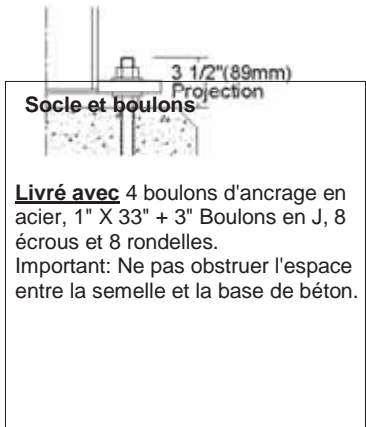
Bras: Fait d'un tube rond en aluminium 6063-T4, trempé à T6 après la soudure. Le tube conique est formé pour obtenir 4po (102mm) par 2 7/8po (73mm) jusqu'à 2 3/8po de diamètre extérieur. Son axe le plus long est orienté à la verticale. Le bras est soudé à une plaque et assemblé mécaniquement à l'adaptateur central.

Élément décoratif: Barre plate en aluminium cintré, 2po (51mm) de large par 0.375po (10mm) d'épais, assemblé mécaniquement.

Adaptateur central: Moulé en aluminium 356, complet avec un capuchon décoratif. S'adapte à un tenon de 5 po (127mm) diamètre extérieur x 9po (229mm) de long. Retenu mécaniquement au fût ou au tenon.

Note: La console AC4 rencontre les exigences structurales standards de la norme AASHTO 2001 pour supporter des luminaires.

Poids de la console: 33 lbs (15 kg)



Qté 1 Fût SPR5J-25-COL

Description des composantes:

Fût: Est fait d'un tube de 5po (127mm) rond en acier haute résistance, ayant une paroi de 0.180po (4.5mm) d'épaisseur, soudée à la partie supérieure et inférieure de la semelle d'ancrage.

Porte d'accès: Le fût est muni d'une ouverture de 2po x 4 1/2po (51mm x 114mm) dont le centre est à 20po (508mm) du dessous de la semelle d'ancrage, complet avec une porte étanche en aluminium et une borne de mise à la terre en cuivre.

Cache-base: En aluminium plié de forme carrée en deux sections, assemblé mécaniquement à l'aide de vis en acier inoxydable.

Note: Un tenon sera fourni en bout de fût si le luminaire ou la console ne peut s'insérer directement sur le fût. Tenon non illustré sur le dessin.

IMPORTANT: Philips Lumec recommande fortement l'installation complète de l'unité d'éclairage avec l'ensemble des accessoires prévus, et ce, dès l'installation du fût. Ceci permettra de garantir que l'intégrité structurale du produit sera maintenue tout au long de sa durée de vie.

Poids du fût: 229 lbs (104.1 kg)



Divers

Description des composantes:

Filerie: Fils de calibre TEW/AWM 1015 ou 1230 no.14, 6po (152mm) minimum excédant la console.

Quincaillerie: Toute la visserie accessible de l'extérieur sera enduite d'un scellant en céramique pour réduire la saisie des pièces offrant une haute résistance à la corrosion. Toutes les garnitures et les joints d'étanchéité sont en éthylène propylène EPDM et/ou en silicone et/ou en caoutchouc.

Fini: De couleur **Couleur à déterminer (Couleur standard du produit seulement):** _____ (**COL**) et est conforme à la norme AAMA 2603. Application de peinture polyester thermodurcissable minimum (4 mils/100 microns) avec une tolérance de ± 1 mils/24 microns. Les résines thermodurcissables offrent une résistance à la décoloration selon la norme ASTM D2244, à la rétention du lustre selon la norme ASTM D523, et est perméable à l'humidité selon la norme ASTM D2247.

Pour Luminaire et console le traitement de surface permet d'atteindre un minimum de 3000 heures pour la résistance aux brouillards salins et les essais sont effectués selon la norme ASTM- B117 et un minimum de 2000 heures pour le fût en acier.

Note: IMPORTANT: Tous les détails incomplets devront être spécifiés à même les dessins approuvés. Merci pour votre collaboration.

COULEUR: _____

Pole Information: (R5), Console pour installation sur un fût ou un tenon rond d'un diamètre externe de 5po (127mm).

Normes de fabrication pour produits DEL: Les composantes électroniques sensibles aux décharges électrostatiques (DES) telles que les diodes électroluminescentes (DEL) sont assemblées en conformité aux normes IEC61340-5-1 et ANSI/ESD S20.20 de manière à éliminer les événements DES risquant de diminuer la vie utile du produit.

Résistance en vibration: Le RFM rencontre les exigences de vibration de la norme **ANSI C136.31**, "American National Standard" pour une application sur pont/viaduc. (Testé par un laboratoire indépendant pour 3G avec 100 000 cycles)

Informations sur le Web: Vous pouvez avoir accès à l'information désiré par un simple clic: / [Certification cULus](#)

Web site information details: / [Certification CSA des fûts](#)

Informations sur le Web: / [Garantie](#)

Certifications et conformités: Certifié cULus pour le Canada et les États Unis. Luminaire répond aux exigences de DOE et MSSLC modèle de spécification pour luminaire routier DEL.

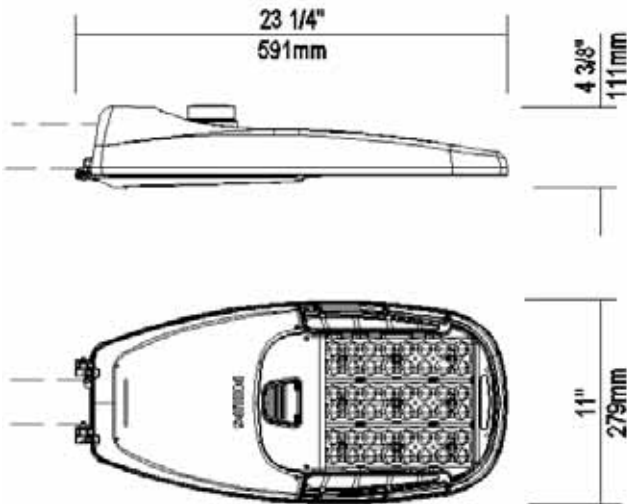
Information technique pour l'engin lumineux DEL pour RFM											
Durée de vie du système (DEL + régulateur) = 100,000 h ¹											
Module DEL	Lumens moyens du luminaire	Puissance typique du système ² (W)	Courant typique à 120 V (A)	Courant typique à 208 V (A)	Courant typique à 240 V (A)	Courant typique à 277 V (A)	Courant typique à 347 V (A)	Courant typique à 480 V (A)	Courant des DEL (mA)	Efficacité du luminaire (lm/W)	BUG
108W32LED4K-T-5	10050	108	0.91	0.53	0.47	0.41	N/A	N/A	1050	93.1	B3-U0-G2
108W32LED4K-T-R2M	10914	108	0.91	0.53	0.47	0.41	N/D	N/D	1050	101	B2-U0-G2
108W32LED4K-T-R2S	11169	108	0.91	0.53	0.47	0.41	N/D	N/D	1050	103	B2-U0-G2
108W32LED4K-T-R3M	10965	108	0.91	0.53	0.47	0.41	N/D	N/D	1050	102	B2-U0-G2
108W32LED4K-T-R3S	10841	108	0.91	0.53	0.47	0.41	N/D	N/D	1050	100	B1-U0-G2
160W48LED4K-T-5	15098	161	0.91	0.53	0.47	0.41	N/D	N/D	1050	94	B4-U0-G2
160W48LED4K-T-R2M	16396	161	0.91	0.53	0.47	0.41	N/D	N/D	1050	102	B3-U0-G3
160W48LED4K-T-R2S	16778	161	0.91	0.53	0.47	0.41	N/D	N/D	1050	104	B3-U0-G2
160W48LED4K-T-R3M	16472	161	0.91	0.53	0.47	0.41	N/D	N/D	1050	102	B3-U0-G3
160W48LED4K-T-R3S	16285	161	0.91	0.53	0.47	0.41	N/D	N/D	1050	101	B2-U0-G3

1 L70 = 100,000 h (à une température ambiante de 25°C).

2 La puissance du système inclus le module DEL et le régulateur.

Note : Du aux progrès rapides et continus dans la technologie DEL, les données sont sujet à modification sans préavis et à la discrétion de Philips.

Tableau multiplicateur Option FAWS		
FAWS position	Multiplicateur pour Lumens moyens du luminaire	Multiplicateur pour Puissance typique du système et courant typique
1	0.33	0.27
2	0.56	0.48
3	0.64	0.57
4	0.71	0.65
5	0.79	0.74
6	0.84	0.79
7	0.89	0.85
8	0.92	0.90
9	0.96	0.95
10	1.00	1.00



SEP: 0.523 pi ca / Poids: 12.3 lbs (5.6 kg)

Note: l'image 3D peut différer de la couleur et option(s) sélectionnée(s).
Chacun des logos ci-haut comportent un lien, y accéder avec un simple clic.

Qté 10 Luminaire RFM-108W32LED4K-T-R3M-UNIV-DMG-RCD-COL

Description des composantes:

Bâti: En aluminium A360 faible en cuivre moulé par injection 0.100po. (2.5mm) d'épaisseur min. Accepte un tenon ayant un diamètre de 1.66po (42mm) (1.25po NPS), 1.9po (48mm) (1.5po NPS) ou 2 3/8po (60mm) (2po NPS) par 5 1/2po (140mm) de long. Le dispositif de fixation inclut un étrier de fixation plaquée de zinc, retenu par 2 boulons 3/8-16 UNC. Une partie moulée à même le boîtier permet un ajustement à plus ou moins 5° par incrément de 2.5° pour la facilité d'installation. Niveau à bulle toujours inclus. Le boîtier est complet avec une porte sécurisée avec charnière l'empêchant de tomber accidentellement à l'ouverture et permettant l'accès sans outils aux composantes électroniques et à un bloc connecteur. Un dégagement arrière de 13po (330mm) est requis pour pouvoir enlever la porte. Complet avec cloison antiparasite contre les intrusions d'oiseaux ou intrus semblables, collant indiquant la distribution ANSI pour wattage et source inclus dans la boîte.

Système d'éclairage: Composé de 4 composantes principales: **Dissipateur thermique / Module DEL / Système optique / Régulateur**

Composantes électriques respectent la RoHS, Système d'éclairage IP66 utilisant les DEL Lumileds LUXEON T de Philips. Les DEL sont testés par un laboratoire accrédité ISO 17025-2005 et en conformité avec les directives de la norme IESNA LM-80 EPA ENERGY STAR, extrapolations en conformité à IESNA TM-21. Circuit imprimé à base d'aluminium utilisé pour assurer un meilleur transfert de la chaleur et prolongé la vie du système d'éclairage.

Dissipateur thermique: Moulé à même le boîtier, le design de haute efficacité assure un meilleur refroidissement par convection d'air naturel vertical optimisant l'efficacité et la vie des DEL. Aucun système de refroidissement avec pièce mobile n'est utilisé. Surface avec ouvertures larges permettant un nettoyage naturel de la saleté et des débris. Le luminaire complet est fonctionnel dans des environnements d'une température ambiante pouvant aller de -40°C / -40°F jusqu'à +40°C / +104°F.

Module DEL: Type de DEL Philips Lumileds LUXEON T. Composée de 32 DEL blanches de haute performance. Température de couleur selon ANSI/NEMA de 4000 Kelvin nominal (3985K +/- 275K ou 3710K à 4260K), IRC 70 min. 75 typique.

Système optique: (R3M), IES type III médium (asymétrique). Muni de lentilles en polymère haute performance optimisé dans le but d'obtenir l'espacement maximum, les lumens ciblés donnent une parfaite uniformité. Le système optique offre un indice de protection d'étanchéité de classe IP66. La performance photométrique est certifiée par un laboratoire indépendant utilisant la norme LM-63, LM-79 et TM-15 (IESNA). Conforme aux exigences du ciel étoilé avec 0% de lumière dirigé vers le haut et "U0" selon IESNA TM-15.

Régulateur: Facteur de puissance élevé de 90% min. Régulateur électronique, fréquence entre 50/60 Hz. **S'ajuste automatiquement à un voltage entre 120 et 277 volts AC, class I**, TDH de 20% maximum. **(DMG)**, Compatible pour gradateur de 0 à 10 volts.

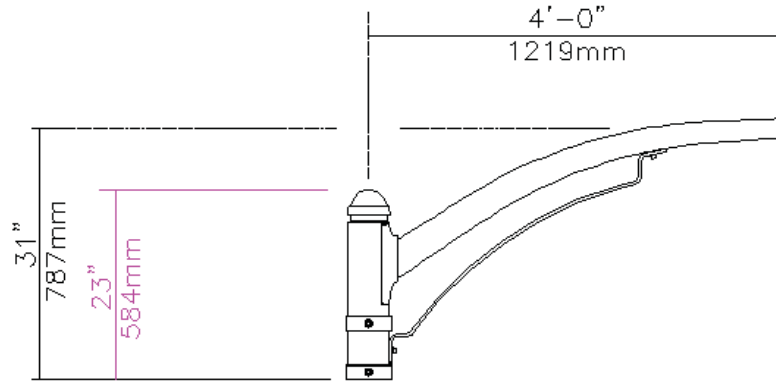
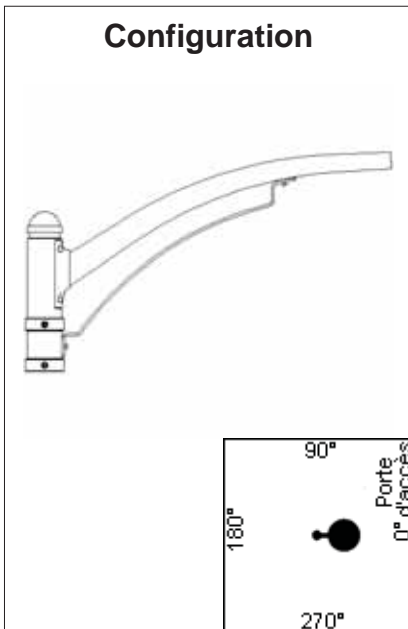
Le régulateur réduira la puissance de courant envoyé aux DEL si la température du régulateur subit une surchauffe interne protégeant ainsi les DEL et les composantes électriques. Muni d'une protection en sortie sur court-circuit, surtension, surcharge de courant, récupération automatique après correction. Comporte un parasurtenseur intégré de 2.5kV (min).

Options du régulateur: (DMG) Option intégré, Compatible pour gradateur de 0 à 10 volts. Pour la garantie applicable, la certification et le guide d'utilisation voir le document "*Philips Lumec dimmable luminaire specification document for unapproved device installed by other.*" Pour accéder au document, cliquer sur le lien: [Spécification document](http://www.lumec.com/Lumec3DV2/PdfWebLink/Philips%20Lumec%20dimmable%20luminaire%20specification%20document%20for%20unapproved%20device%20installed%20by%20other.pdf) ou aller à l'adresse suivante: <http://www.lumec.com/Lumec3DV2/PdfWebLink/Philips Lumec dimmable luminaire specification document for unapproved device installed by other.pdf>

Protection contre les surtensions: Option intégré, protecteur de parasurtenseur intégré testé conformément à la norme ANSI / IEEE C62.45 ANSI / IEEE C62.41.2 Scénario I catégorie C haute exposition des formes d'ondes combinées 10kV/10kA pour combinaison ligne-masse, ligne-neutre et neutre-masse, et conformément aux exigences de US DOE (Department of Energy) MSSLC Modèle de spécification (Municipal Solid-State Street Lighting Consortium) pour les luminaires DEL routier concernant les exigences d'immunités électriques pour les tests de haut niveaux 10kV / 10kA.

Option luminaire: (RCD) Option intégré, Prise avec 5 contacts permettant une gradation, peut être utilisée avec Starsense ou une cellule photoélectrique à verrouillage par rotation ou coupe-circuit. L'utilisation d'une cellule photoélectrique ou coupe-circuit est requise pour assurer le fonctionnement du luminaire.

Durée de vie du luminaire: Référez-vous aux fichiers IES pour la consommation d'énergie et les lumens fournis pour chaque option. Basé sur les tests thermiques en contexte ISTMT conforme à UL1598 UL8750 aux données de Philips Advance ainsi qu'aux données LM-80/TM-21 de Philips Lumileds, la durée de vie du luminaire atteindra plus de 100 000 heures avec un maintien du flux lumineux selon L70 à 25°C. Luminaire Useful Life accounts for LED lumen maintenance AND all of these additional factors including: LED life, driver life, PCB substrate, solder joints, on/off cycles, burning hours and corrosion.



Qté 10 Console AC4-1A-R5-COL

Description des composantes:

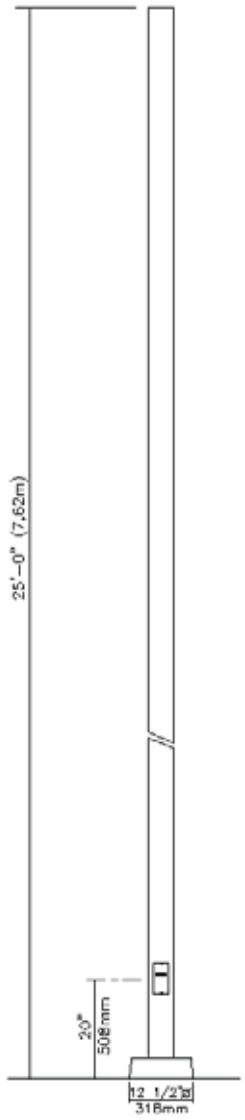
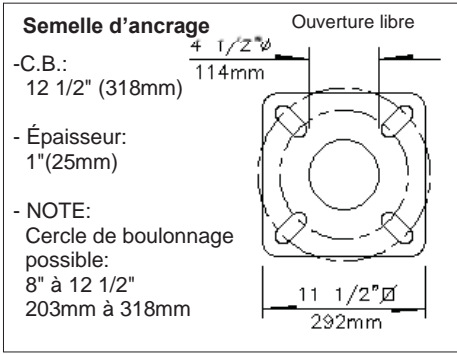
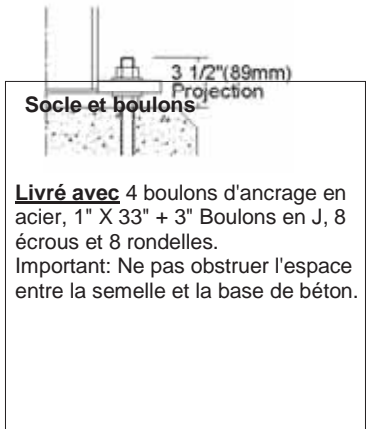
Bras: Fait d'un tube rond en aluminium 6063-T4, trempé à T6 après la soudure. Le tube conique est formé pour obtenir 4po (102mm) par 2 7/8po (73mm) jusqu'à 2 3/8po de diamètre extérieur. Son axe le plus long est orienté à la verticale. Le bras est soudé à une plaque et assemblé mécaniquement à l'adaptateur central.

Élément décoratif: Barre plate en aluminium cintré, 2po (51mm) de large par 0.375po (10mm) d'épais, assemblé mécaniquement.

Adaptateur central: Moulé en aluminium 356, complet avec un capuchon décoratif. S'adapte à un tenon de 5 po (127mm) diamètre extérieur x 9po (229mm) de long. Retenu mécaniquement au fût ou au tenon.

Note: La console AC4 rencontre les exigences structurales standards de la norme AASHTO 2001 pour supporter des luminaires.

Poids de la console: 22 lbs (10 kg)



Qté 10 Fût SPR5J-25-COL

Description des composantes:

Fût: Est fait d'un tube de 5po (127mm) rond en acier haute résistance, ayant une paroi de 0.180po (4.5mm) d'épaisseur, soudée à la partie supérieure et inférieure de la semelle d'ancrage.

Porte d'accès: Le fût est muni d'une ouverture de 2po x 4 1/2po (51mm x 114mm) dont le centre est à 20po (508mm) du dessous de la semelle d'ancrage, complet avec une porte étanche en aluminium et une borne de mise à la terre en cuivre.

Cache-base: En aluminium plié de forme carrée en deux sections, assemblé mécaniquement à l'aide de vis en acier inoxydable.

Note: Un tenon sera fourni en bout de fût si le luminaire ou la console ne peut s'insérer directement sur le fût. Tenon non illustré sur le dessin.

IMPORTANT: Philips Lumec recommande fortement l'installation complète de l'unité d'éclairage avec l'ensemble des accessoires prévus, et ce, dès l'installation du fût. Ceci permettra de garantir que l'intégrité structurale du produit sera maintenue tout au long de sa durée de vie.

Poids du fût: 229 lbs (104.1 kg)

Divers

Description des composantes:

Filerie: Fils de calibre TEW/AWM 1015 ou 1230 no.14, 6po (152mm) minimum excédant la console.

Quincaillerie: Toute la visserie accessible de l'extérieur sera enduite d'un scellant en céramique pour réduire la saisie des pièces offrant une haute résistance à la corrosion. Toutes les garnitures et les joints d'étanchéité sont en éthylène propylène EPDM et/ou en silicone et/ou en caoutchouc.

Fini: De couleur **Couleur à déterminer (Couleur standard du produit seulement):** _____ (**COL**) et est conforme à la norme AAMA 2603. Application de peinture polyester thermodurcissable minimum (4 mils/100 microns) avec une tolérance de ± 1 mils/24 microns. Les résines thermodurcissables offrent une résistance à la décoloration selon la norme ASTM D2244, à la rétention du lustre selon la norme ASTM D523, et est perméable à l'humidité selon la norme ASTM D2247.

Pour Luminaire et console le traitement de surface permet d'atteindre un minimum de 3000 heures pour la résistance aux brouillards salins et les essais sont effectués selon la norme ASTM- B117 et un minimum de 2000 heures pour le fût en acier.

Note: IMPORTANT: Tous les détails incomplets devront être spécifiés à même les dessins approuvés. Merci pour votre collaboration.

COULEUR: _____

Pole Information: (R5), Console pour installation sur un fût ou un tenon rond d'un diamètre externe de 5po (127mm).

Normes de fabrication pour produits DEL: Les composantes électroniques sensibles aux décharges électrostatiques (DES) telles que les diodes électroluminescentes (DEL) sont assemblées en conformité aux normes IEC61340-5-1 et ANSI/ESD S20.20 de manière à éliminer les événements DES risquant de diminuer la vie utile du produit.

Résistance en vibration: Le RFM rencontre les exigences de vibration de la norme **ANSI C136.31**, "American National Standard" pour une application sur pont/viaduc. (Testé par un laboratoire indépendant pour 3G avec 100 000 cycles)

Informations sur le Web: Vous pouvez avoir accès à l'information désiré par un simple clic: / [Certification cULus](#)

Web site information details: / [Certification CSA des fûts](#)

Informations sur le Web: / [Garantie](#)

Certifications et conformités: Certifié cULus pour le Canada et les États Unis. Luminaire répond aux exigences de DOE et MSSLC modèle de spécification pour luminaire routier DEL.

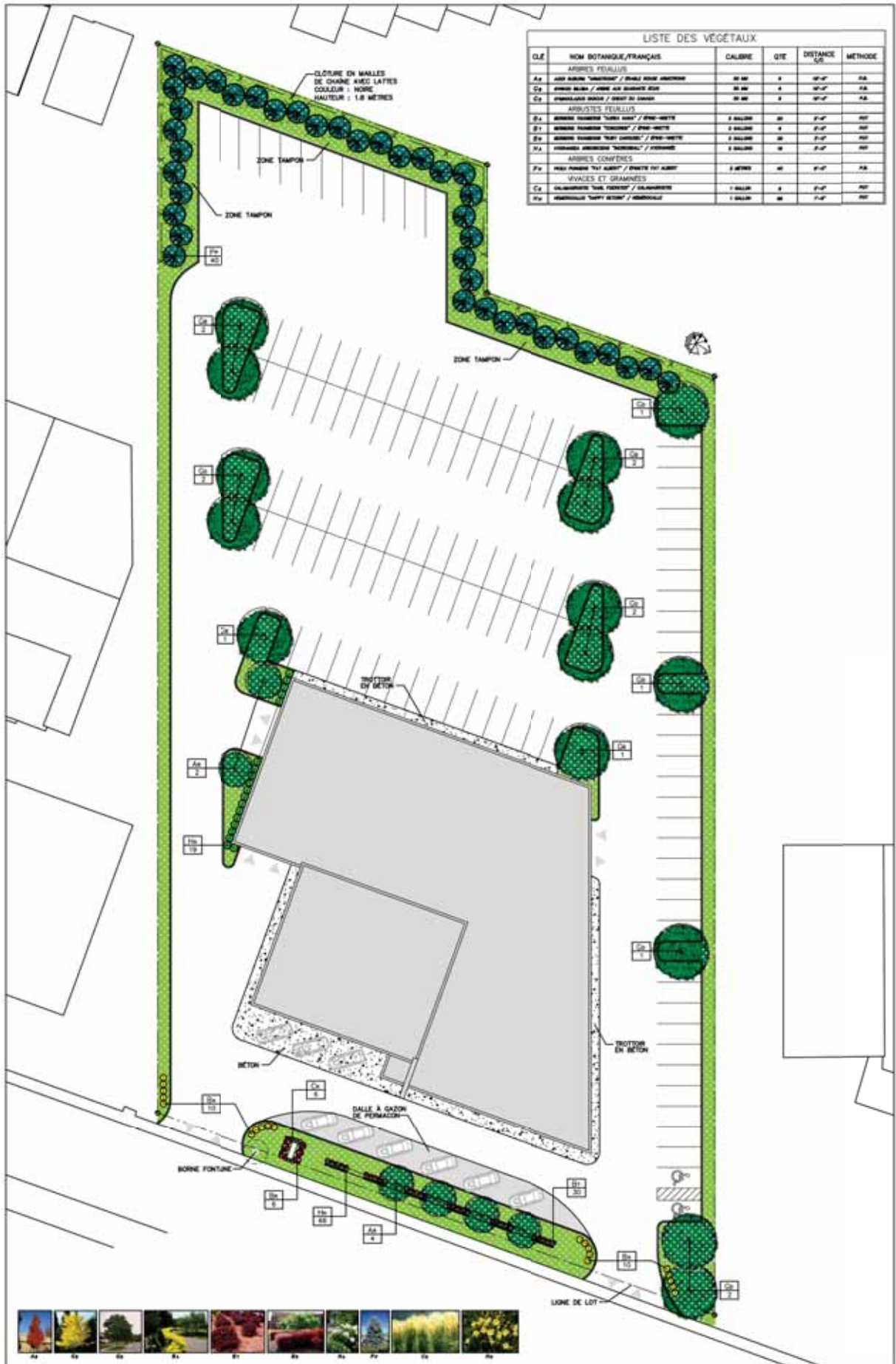
Information technique pour l'engin lumineux DEL pour RFM											
Durée de vie du système (DEL + régulateur) = 100,000 h ¹											
Module DEL	Lumens moyens du luminaire	Puissance typique du système ² (W)	Courant typique à 120 V (A)	Courant typique à 208 V (A)	Courant typique à 240 V (A)	Courant typique à 277 V (A)	Courant typique à 347 V (A)	Courant typique à 480 V (A)	Courant des DEL (mA)	Efficacité du luminaire (lm/W)	BUG
108W32LED4K-T-5	10050	108	0.91	0.53	0.47	0.41	N/A	N/A	1050	93.1	B3-U0-G2
108W32LED4K-T-R2M	10914	108	0.91	0.53	0.47	0.41	N/D	N/D	1050	101	B2-U0-G2
108W32LED4K-T-R2S	11169	108	0.91	0.53	0.47	0.41	N/D	N/D	1050	103	B2-U0-G2
108W32LED4K-T-R3M	10965	108	0.91	0.53	0.47	0.41	N/D	N/D	1050	102	B2-U0-G2
108W32LED4K-T-R3S	10841	108	0.91	0.53	0.47	0.41	N/D	N/D	1050	100	B1-U0-G2
160W48LED4K-T-5	15098	161	0.91	0.53	0.47	0.41	N/D	N/D	1050	94	B4-U0-G2
160W48LED4K-T-R2M	16396	161	0.91	0.53	0.47	0.41	N/D	N/D	1050	102	B3-U0-G3
160W48LED4K-T-R2S	16778	161	0.91	0.53	0.47	0.41	N/D	N/D	1050	104	B3-U0-G2
160W48LED4K-T-R3M	16472	161	0.91	0.53	0.47	0.41	N/D	N/D	1050	102	B3-U0-G3
160W48LED4K-T-R3S	16285	161	0.91	0.53	0.47	0.41	N/D	N/D	1050	101	B2-U0-G3

1 L70 = 100,000 h (à une température ambiante de 25°C).

2 La puissance du système inclus le module DEL et le régulateur.

Note : Du aux progrès rapides et continus dans la technologie DEL, les données sont sujet à modification sans préavis et à la discrétion de Philips.

Tableau multiplicateur Option FAWS		
FAWS position	Multiplicateur pour Lumens moyens du luminaire	Multiplicateur pour Puissance typique du système et courant typique
1	0.33	0.27
2	0.56	0.48
3	0.64	0.57
4	0.71	0.65
5	0.79	0.74
6	0.84	0.79
7	0.89	0.85
8	0.92	0.90
9	0.96	0.95
10	1.00	1.00



LISTE DES VÉGÉTAUX

CLÉ	NOM BOTANIQUE, FRANÇAIS	CALIBRE	QTE	DISTANCE (M)	METHODE
ARBRES FEUILLUS					
Aa	AMALBIA "MONTANA" / BAMBUS ALBA	30 CM	1	10-12	PA
Ca	AMALBIA "MONTANA" / BAMBUS ALBA	30 CM	1	10-12	PA
Cb	AMALBIA "MONTANA" / BAMBUS ALBA	30 CM	1	10-12	PA
ARBUSTES FEUILLUS					
E1	AMALBIA "MONTANA" / BAMBUS ALBA	1 BALLE	10	10-12	PA
E2	AMALBIA "MONTANA" / BAMBUS ALBA	1 BALLE	10	10-12	PA
E3	AMALBIA "MONTANA" / BAMBUS ALBA	1 BALLE	10	10-12	PA
E4	AMALBIA "MONTANA" / BAMBUS ALBA	1 BALLE	10	10-12	PA
E5	AMALBIA "MONTANA" / BAMBUS ALBA	1 BALLE	10	10-12	PA
E6	AMALBIA "MONTANA" / BAMBUS ALBA	1 BALLE	10	10-12	PA
E7	AMALBIA "MONTANA" / BAMBUS ALBA	1 BALLE	10	10-12	PA
E8	AMALBIA "MONTANA" / BAMBUS ALBA	1 BALLE	10	10-12	PA
E9	AMALBIA "MONTANA" / BAMBUS ALBA	1 BALLE	10	10-12	PA
E10	AMALBIA "MONTANA" / BAMBUS ALBA	1 BALLE	10	10-12	PA
ARBRES CONFÉRES					
Fa	AMALBIA "MONTANA" / BAMBUS ALBA	1 BALLE	10	10-12	PA
SPICES ET GRAMINÉES					
Ga	AMALBIA "MONTANA" / BAMBUS ALBA	1 BALLE	10	10-12	PA
Gb	AMALBIA "MONTANA" / BAMBUS ALBA	1 BALLE	10	10-12	PA



DUBUC
ARCHITECTES PAYSAGISTES
119 av. Franklin, St-Lambert, QC J4V 1A2
TEL. (455) 875-8888 FAX. (455) 871-8888

PROJET : CONCESSIONNAIRE MAZDA
VILLE DE PIÉREFOUDS-ROXBORO

DESSIN : PLAN D'AMÉNAGEMENT PAYSAGER
ÉCHELLE : 1"=40'-0"

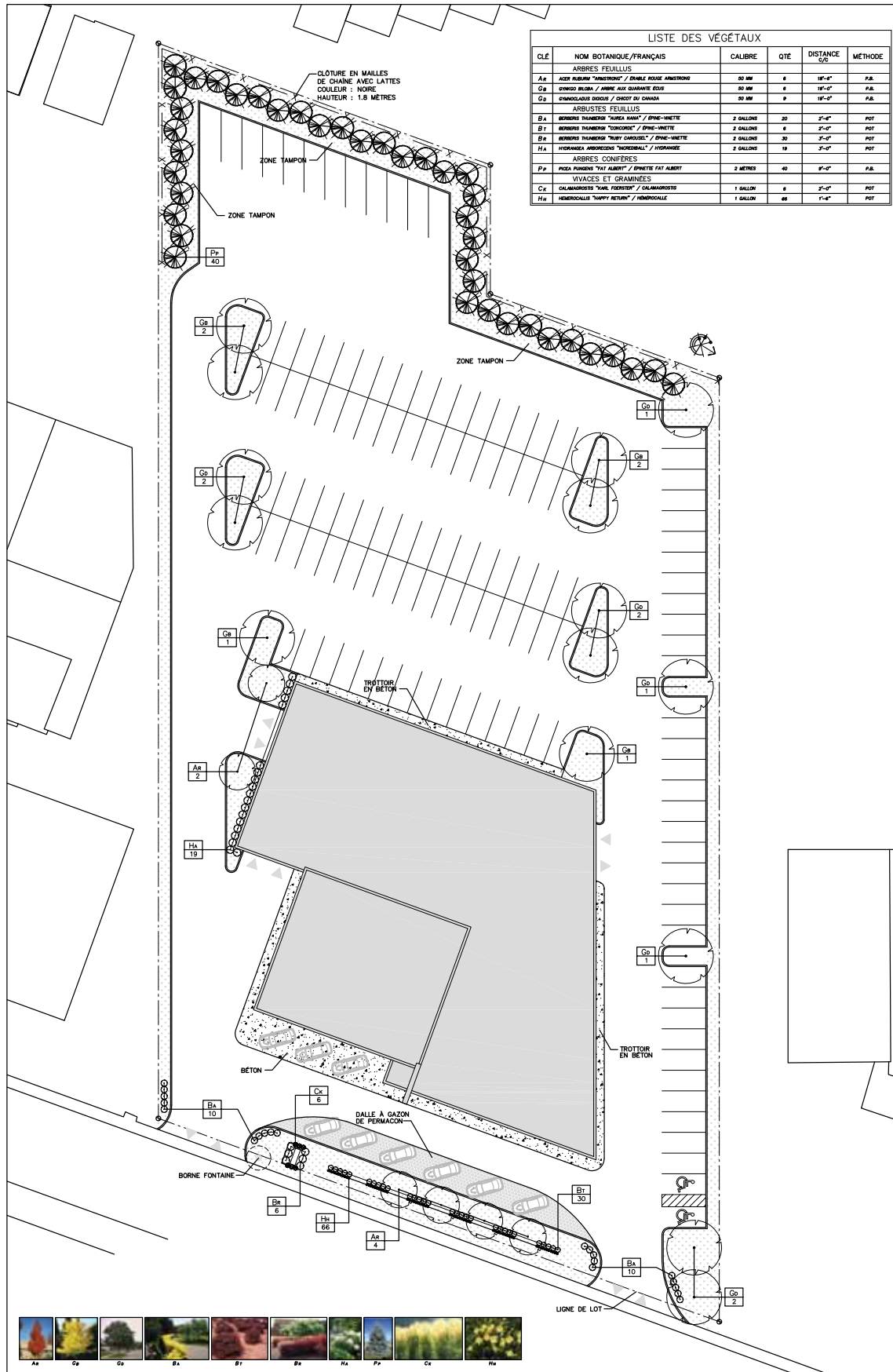
LEGENDE

- ARBRES FEUILLUS PROPOSÉS
- ARBRES CONFÉRES PROPOSÉS
- SPICES PROPOSÉS
- GAZON



DATE : 2015.06.17

NO. DE LA PAGE : AP 1/1



LISTE DES VÉGÉTAUX

CLE	NOM BOTANIQUE/FRANÇAIS	CALIBRE	QTE	DISTANCE C/S	MÉTHODE
ARBRES FEULLUS					
Aa	ACER RUBRA "ARMSTRONG" / ORNÉE ROUGE ARMSTRONG	50 MM	8	18"-0"	P.B.
Gp	SYRGO BILGA / ARNÉE AUX QUARANTE ÉTOILES	50 MM	6	18"-0"	P.B.
Gp	SYMOLOCAS DOUGL / ORNÉE DU CANADA	50 MM	9	18"-0"	P.B.
ARBUSTES FEULLUS					
Ba	BENHOUS THAMERIS "CONIQUE" / SPINE-VIÈTRE	2 GALLONS	30	3'-0"	POT
Bt	BENHOUS THAMERIS "CONIQUE" / SPINE-VIÈTRE	2 GALLONS	6	3'-0"	POT
Bh	BENHOUS THAMERIS "RUBY CARAMEL" / SPINE-VIÈTRE	2 GALLONS	30	3'-0"	POT
Ha	HYDRANGEA AMERICANA "NORDEWALL" / HYDRANGÉE	2 GALLONS	19	3'-0"	POT
ARBRES CONFÈRES					
Fp	PIEA PARVUS "FAT ALBERT" / ÉPINETTE FAT ALBERT	2 MÈTRES	40	8'-0"	P.B.
VIVACES ET GRAMINÉES					
Cx	CALAMAGROSTE "WAL. FERSTER" / CALAMAGROSTE	1 GALLON	6	3'-0"	POT
Hh	HEMEROCALLIS "PUPPY RETURN" / HEMEROCALLE	1 GALLON	66	1'-0"	POT



DUBUC
ARCHITECTES PAYSAGISTES
 119 de Cheneville, St-Lambert, Qc. J4S 1K2
 Tel. (450) 872-8895 Telex. (450) 871-0558

PROJET : CONCESSIONNAIRE MAZDA
 VILLE DE PIERREFONDS-ROXBORO

DESSIN : PLAN D'AMÉNAGEMENT PAYSAGER
 ÉCHELLE: 1"=40'-0"

LEGENDE

- : ARBRES FEULLUS PROPOSÉS
- : ARBUSTES FEULLUS PROPOSÉS
- : ARBRES CONFÈRES PROPOSÉS
- : CONFÈRES PROPOSÉS
- : GAZON



DATE : 2015.06.17

NO. DE LA PAGE : AP 1/1

2015-06-29

ESTIMATION

Aménagement paysager Concessionnaire Mazda
Ville de Montréal, Arrondissement Pierrefonds-Roxboro

	Description	Calibre	Quantité	Montant unitaire	Montant Total
1	Dalles Gazon		1466 p.c.	18\$/p.c.	26 388,00 \$
2	Gazon en plaques		15 565 p.c.	1,50/p.c.	23 348,00 \$
3	Arbres feuillus	50 mm	21	450,00 \$	9 450,00 \$
4	Arbres conifères	2 mètres de hauteur	40	500,00 \$	20 000,00 \$
5	Arbustes	3 gallons	75	60,00 \$	4 500,00 \$
6	Vivaces et graminées	1 gallon	72	20,00 \$	1 440,00 \$

Montant total avant les taxes

85 126,00 \$

TPS

4 256,30 \$

TVQ

8 491,32 \$

Montant total taxes incluses

97 873,62 \$